



Security Tech Germany

FUSH80000

ERRICHTERANLEITUNG

Comfion Funk-Steckdose



Deutsch



English



Français



Nederlands

1. Allgemeines	3
1.1. Einführung	3
1.2. Bestimmungsgemäße Verwendung / Rechtliche Hinweise	3
1.3. Kundendienst / Customer Support	3
1.4. Impressum	3
1.5. Symbolerklärung	4
2. Funktionsprinzip und Leistungsmerkmale	4
2.1. Produktmerkmale	4
2.2. Lieferumfang	5
2.3. Gerätebeschreibung	5
2.4. Kompatibilität	5
2.5. Technische Daten	6
3. Inbetriebnahme	7
4. Funktionsweise, Wartung und Hinweise	7
4.1. Fehlerüberwachung	7
5. Gewährleistung	7
6. Entsorgungshinweise	7
7. Konformität	8
7.1. EU-Konformitätserklärung	8

1. Allgemeines

1.1. Einführung

Vielen Dank, dass Sie sich mit der **Comfion Funk-Steckdose** für ein Produkt von ABUS Security Center (in der Kurzform auch "ABUS" genannt) entschieden haben.

Das vorliegende Handbuch enthält wesentliche Beschreibungen, Technischen Daten, Übersichten und weiterführende Informationen zur Projektierung, Inbetriebnahme und Bedienung der **Comfion Funk-Steckdose** in Verbindung mit der Comfion Funk-Alarmzentrale.

Die hier beschriebenen Produkte/Systeme dürfen nur von Personen installiert und gewartet werden, die für die jeweilige Aufgabenstellung qualifiziert sind. Qualifiziertes Personal für die Installation und Wartung des Systems ist i. d. R. ein geschulter ABUS-Fachpartner.

1.2. Bestimmungsgemäße Verwendung / Rechtliche Hinweise

Die Verantwortung für den rechtskonformen Einsatz des Produkts liegt beim Käufer bzw. Kunden und dem Endnutzer. Gemäß der im Produkthaftungsgesetz definierten Haftpflicht des Herstellers für seine Produkte sind die vorstehenden Informationen zu beachten und an die Betreiber und Nutzer weiterzugeben. Die Nichtbeachtung entbindet ABUS Security Center von der gesetzlichen Haftung.

Nicht vereinbarungsgemäße bzw. unübliche Verwendung, nicht ausdrücklich von ABUS zugelassene Reparaturarbeiten bzw. Modifikationen sowie nicht fachgemäßer Service können zu Funktionsstörungen führen und sind zu unterlassen. Jegliche, nicht ausdrücklich von ABUS zugelassene, Änderungen führen zu Verlust von Haftungs-, Gewährleistungs- und gesondert vereinbarten Garantieansprüchen.

Architekten, Technische Gebäudeplaner (TGA) und weitere beratende Institutionen sind angehalten, alle erforderlichen Produktinformationen von ABUS einzuholen, um den Informations- und Instruktionspflichten gemäß Produkthaftungsgesetz nachzukommen. Fachhändler und Verarbeiter sind angehalten, die Hinweise in der ABUS-Dokumentation zu beachten und diese gegebenenfalls an ihre Kunden weiterzuleiten.

Weiterführende Informationen finden Sie auf www.abus.com auf der allgemeinen Seite oder für Händler und Installateure im Partnerportal auf <https://partner-asc.abus.com/>

1.3. Kundendienst / Customer Support

Für weitere Hilfe steht unser Support-Team für Sie zur Verfügung: support@abus-sc.com

Allgemeine Informationen zur **Comfion Funk-Steckdose** finden Sie auf unserer Homepage unter: <https://abus.com/products/FUSH80000>

1.4. Impressum

1. Ausgabe Deutsch 03/2024

Mit dem Erscheinen einer neueren Installationsanleitung verliert diese Ausgabe ihre Gültigkeit.




Alle Rechte vorbehalten. Ohne schriftliche Zustimmung des Herausgebers darf diese Installationsanleitung, auch nicht auszugsweise, in irgendeiner Form reproduziert oder unter Verwendung elektronischer, mechanischer oder chemischer Verfahren vervielfältigt oder verarbeitet werden.

Für Fehler technischer oder drucktechnischer Art und ihre Folgen übernimmt ABUS Security Center keine Haftung. Die Angaben in dieser Installationsanleitung wurden nach bestem Wissen und Gewissen unter Berücksichtigung des jeweiligen Standes der Technik zusammengestellt. Sie werden regelmäßig überprüft und bei Bedarf aktualisiert bzw. korrigiert.

Alle Warenzeichen und Schutzrechte werden anerkannt, Änderungen im Sinne des technischen Fortschritts können ohne Vorankündigungen vorgenommen werden.

1.5. Symbolerklärung

In dieser Installationsanleitung werden die folgenden Symbole verwendet:

Symbol	Signalwort	Bedeutung
	Vorsicht	Weist auf eine Verletzungsgefahr oder Gesundheitsgefährdung durch elektrische Spannung hin
	Wichtig	Weist auf eine mögliche Beschädigung des Geräts/Zubehörs oder auf eine Verletzungs- oder Gesundheitsrisiko hin
	Hinweis	Weist auf wichtige Informationen hin

2. Funktionsprinzip und Leistungsmerkmale

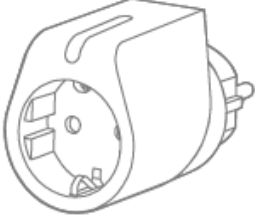
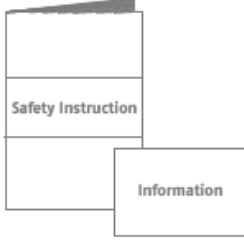
2.1. Produktmerkmale

Die **FUSH80000 Comfion Funk-Steckdose** dient zur Schaltung von 230V Geräten. Sie kann in eine handelsübliche Steckdose gesteckt und über die Comfion Zentrale An- und Aus geschaltet – und mit anderen Geräten über Automationen verbunden werden.

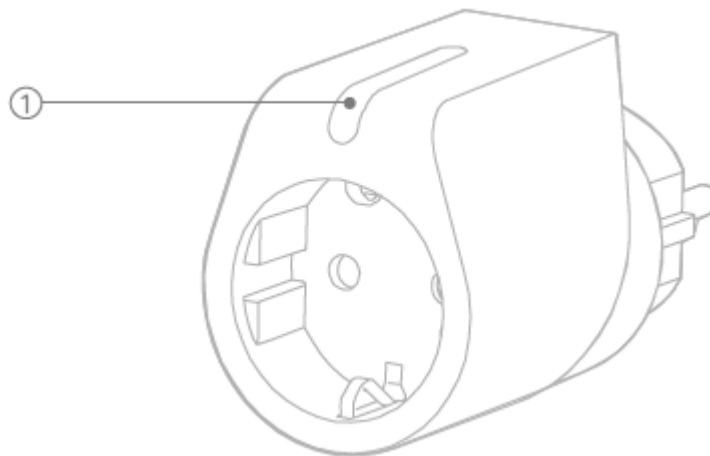
Hauptmerkmale:

- AN/Aus Schalter mit LED Anzeige
- Integrierte Verbrauchsmessung
- Große Funkreichweite
- Sabotageüberwachung
- Spannungsüberwachung
- Funkprotokoll AES128 Bit verschlüsselt und gegen Replay Attacken geschützt

2.2. Lieferumfang

	
1 x Fernbedienung	Sicherheitshinweise / Informationsblatt

2.3. Gerätebeschreibung



Produktaufbau

1. AN/AUS Schalter mit LED Anzeige

2.4. Kompatibilität


Die **FUSH80000 Funk-Steckdose** ist mit folgenden Produkten kompatibel:

- FUA80000 Comfion Funk-Alarmanlage
- FUM080100 Comfion Funk-Repeater

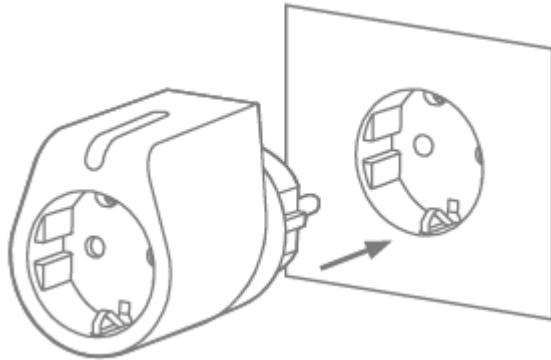
2.5. Technische Daten

Abmessungen (B x H x T)	50 x 57 x 59 mm
Gewicht	104 g
Betriebstemperatur	-20 °C bis + 50 °C
Umweltklasse/ IP Klasse	II (EN 50131-1 + A3:2020) / IP20, Verwendung ausschließlich in Innenräumen
Luftfeuchtigkeit	max. 85% RH (Relative Luftfeuchte)
Anzeigen	Status LED
Betriebsspannung	220 - 240 V AC / 50Hz
Maximale Last	3000 W
kWh Messung	maximal 10.485,75 kWh, Genauigkeit 0,01 Rücksetzung auf 0 nach Erreichen des Maximalwerts
Funkfrequenz / Modulation	868.0 - 868.6 MHz / GFSK
Leistung, Funk / Reichweite	max. 25 mW (14dBm) / 1000m, Freifeld
Nenn-Stoßspannung	2,5 KV
PTI	175
Schutzklasse	Klasse I - mit Schutzkontakt in Stecker und Steckdose
EU-Richtlinien	RED: 2014/53/EU, RoHS: 2011/65/EU + 2015/863, Allgemeine Sicherheit: 2001/95/EG

- Verwendung des Relais als Schaltkreisunterbrechung
- Glühdraht-Test: Level 1
- Stromsicherung ist nicht austauschbar

 Achtung	<ul style="list-style-type: none"> - Stecken Sie nicht mehrere Steckdosen hintereinander - Die Steckdose muss immer gut zugänglich sein
--	---

3. Inbetriebnahme



1. Stecken Sie Funk-Steckdose in Ihre Haussteckdose
2. Starten Sie den Einlernvorgang an der App
3. Halten Sie den Schaltknopf der Steckdose für 3 Sekunden gedrückt

4. Funktionsweise, Wartung und Hinweise

4.1. Fehlerüberwachung

Hinweis: Die Steckdose verfügt über eine Überlastschutzfunktion. Wenn eine Überlast erkannt wird, schaltet sie die Last automatisch ab, deaktiviert die Ein/Aus-Taste und die LED blinkt zur Warnung 30 Sekunden lang schnell. Trennen Sie in diesem Fall die Steckdose vom Stromnetz und überprüfen Sie die Steckdose auf Anzeichen eines Defekts. Der Überlastschutz des Steckers kann durch einfaches Abziehen des Steckers und erneutes Einstecken in die Steckdose zurückgesetzt werden.

5. Gewährleistung

- ABUS-Produkte sind mit größter Sorgfalt konzipiert, hergestellt und nach geltenden Vorschriften geprüft.
- Die Gewährleistung erstreckt sich ausschließlich auf Mängel, die auf Material- oder Herstellungsfehler zum Verkaufszeitpunkt zurückzuführen sind. Falls nachweislich ein Material- oder Herstellungsfehler vorliegt, wird das Modul nach Ermessen des Gewährleistungsgebers repariert oder ersetzt.
- Die Gewährleistung endet in diesen Fällen mit dem Ablauf der ursprünglichen Gewährleistungszeit von 2 Jahren. Weitergehende Ansprüche sind ausdrücklich ausgeschlossen.
- ABUS haftet nicht für Mängel und Schäden, die durch äußere Einwirkungen (z.B. durch Transport, Gewalteinwirkung, Fehlbedienung), unsachgemäße Anwendung, normalen Verschleiß oder durch Nichtbeachtung dieser Anleitung sowie der Pflege-Hinweise entstanden sind.
- Bei Geltendmachung eines Gewährleistungsanspruches ist dem zu beanstandenden Produkt der originale Kaufbeleg mit Kaufdatum und eine kurze schriftliche Fehlerbeschreibung beizufügen.
- Sollten Sie an dem Produkt einen Mangel feststellen, der beim Verkauf bereits vorhanden war, wenden Sie sich innerhalb der ersten zwei Jahre bitte direkt an Ihren Verkäufer.

6. Entsorgungshinweise



Entsorgen Sie das Gerät gemäß der Elektro- und Elektronik-Altgeräte EU Richtlinie 2012/19/EU – WEEE (Waste Electrical and Electronic Equipment). Bei Rückfragen wenden Sie sich an die für die Entsorgung zuständige kommunale Behörde. Informationen zu Rücknahmestellen für Ihre Altgeräte erhalten Sie z.B. bei der örtlichen Gemeinde- bzw. Stadtverwaltung, den örtlichen Müllentsorgungsunternehmen oder bei Ihrem Händler.

7. Konformität

7.1. EU-Konformitätserklärung

Hiermit erklärt ABUS Security Center GmbH & Co. KG dass der Funkanlagentyp FUSH80000 der Richtlinie 2014/53/EU und 2011/65/EU entspricht. Der vollständige Text der EU-Konformitätserklärung ist unter der folgenden Internetadresse verfügbar: abus.com > Artikelsuche > FUSH80000 > Downloads

ABUS | Security Center GmbH & Co. KG
abus.com

Linker Kreuthweg 5
86444 Affing
Germany

Tel: +49 82 07 959 90-0



Security Tech Germany

FUSH80000

INSTALLER MANUAL

Comfion wireless socket



1. General	3
1.1. Introduction	3
1.2. Intended use / Legal information	3
1.3. Customer Service / Customer Support	3
1.4. Publisher information	3
1.5. Explanation of symbols	4
2. Functional principle and features	4
2.1. Product features	4
2.2. Scope of delivery	5
2.3. Device description	5
2.4. Compatibility	5
2.5. Technical data	6
3. Start-up	7
4. Operating principle, maintenance and instructions	7
4.1. Fault monitoring	7
5. Warranty	7
6. Disposal instructions	7
7. Conformity	8
7.1. EU Declaration of Conformity	8

1. General

1.1. Introduction

Thank you for choosing the **Comfion wireless socket**, a product from ABUS Security Center (also known as "ABUS" for short).

This manual contains important descriptions, technical data, overviews and further information on project planning, commissioning and operation of the **Comfion wireless socket** in conjunction with the Comfion wireless alarm control panel.

The products/systems described here may only be installed and maintained by persons who are qualified for the respective task. Qualified personnel for installation and maintenance of the system are usually trained ABUS specialist partners.

1.2. Intended use / Legal information

The responsibility for the legally compliant use of the product lies with the purchaser or customer and the end user. In accordance with the manufacturer's liability for its products as defined in the Product Liability Act, the above information must be observed and passed on to operators and users. Non-compliance releases ABUS Security Center from legal liability.

Use for other than the agreed purpose or unusual use, repair work or modifications not expressly authorised by ABUS, and improper servicing can lead to malfunctions and must be avoided. Any modifications not expressly authorised by ABUS will result in the loss of liability, warranty and separately agreed guarantee claims.

Architects, technical building planners (technical building services) and other consulting institutions are required to obtain all necessary product information from ABUS in order to fulfil the information and instruction obligations in accordance with the Product Liability Act. Specialist dealers and installers are required to observe the information in the ABUS documentation and to pass it on to their customers if necessary.

Further information can be found at www.abus.com on the general page, or for dealers and installers in the partner portal at <https://partner-asc.abus.com/>

1.3. Customer Service / Customer Support

For further assistance, please contact our support team: support@abus-sc.com

General information on the **Comfion wireless socket** can be found on our homepage at: <https://abus.com/products/FUSH80000>

1.4. Publisher information

1st Edition English 03/2024

This edition loses its validity with the publication of newer installation instructions.




All rights reserved. No part of these installation instructions may be reproduced in any form or duplicated or processed using electronic, mechanical or chemical processes without the written consent of the publisher.

ABUS Security Center accepts no liability for technical or typographical errors and their consequences. The information in these installation instructions has been compiled to the best of our knowledge and belief, taking into account the current state of the art. It is regularly reviewed and updated or corrected as necessary.

All trademarks and industrial property rights are recognised, changes in the sense of technical progress can be made without prior notice.

1.5. Explanation of symbols

The following symbols are used in these installation instructions:

Symbol	Signal word	Meaning
	Caution	Indicates a risk of injury or health hazard due to electrical voltage
	Important	Indicates possible damage to the device/accessories or a risk of injury or health hazards
	Note	Indicates important information

2. Functional principle and features

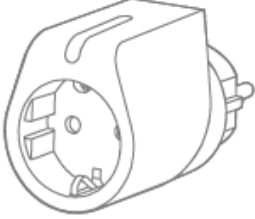
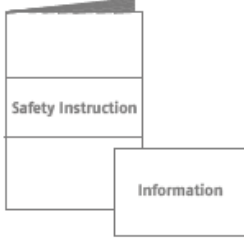
2.1. Product features

The **FUSH80000 Comfion** wireless socket is used to switch 230V devices. It can be plugged into a standard socket and switched on and off via the Comfion control panel – and connected to other devices via automated functions.

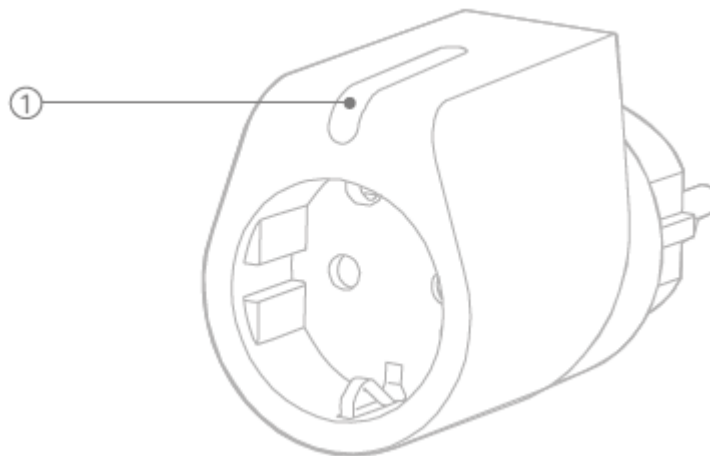
Main features:

- ON/OFF switch with LED indicator
- Integrated consumption measurement
- Long wireless range
- Tamper monitoring
- Voltage monitoring
- Wireless protocol AES 128 bit-encrypted and protected against replay attacks

2.2. Scope of delivery

	
1x remote control	Safety instructions / information sheet

2.3. Device description



Product structure

1. ON/OFF switch with LED indicator

2.4. Compatibility


The **FUSH80000 wireless socket** is compatible with the following products:

- FUAA80000 Comfion wireless alarm system
- FUM080100 Comfion wireless repeater

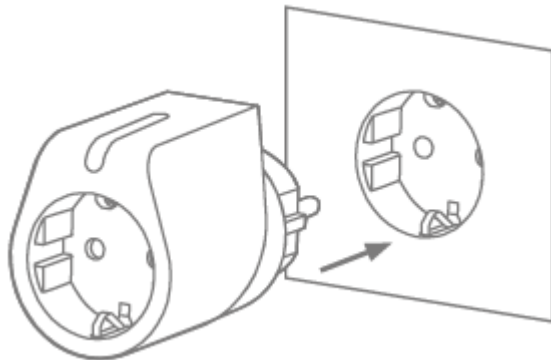
2.5. Technical data

Dimensions (W x H x D)	50 x 57 x 59 mm
Weight	104 g
Operating temperature	-20 °C to + 50 °C
Environmental class/ IP class	II (EN 50131-1 + A3:2020) / IP20, for indoor use only
Humidity	max. 85% RH (relative humidity)
Displays	Status LED
Operating voltage	220 - 240 V AC / 50 Hz
Maximum load	3000 W
kWh measurement	maximum 10,485.75 kWh, accuracy 0.01 Reset to 0 after reaching the maximum value
Radio frequency / modulation	868.0 - 868.6 MHz / GFSK
Power, radio / range	max. 25 mW (14 dBm) / 1000 m, free field
Rated impulse voltage	2.5 KV
PTI	175
Protection class	Class I - with earthing contact in plug and socket
EU Directives	RED: 2014/53/EU, RoHS: 2011/65/EU + 2015/863, General safety: 2001/95/EC

- Use of the relay as a circuit breaker
- Glow wire test: Level 1
- Fuse is not replaceable

 Attention	<ul style="list-style-type: none"> - Do not connect several sockets in series - The socket must always be easily accessible
--	---

3. Start-up



1. Plug the wireless socket into your domestic socket outlet
2. Start the learning process on the app
3. Press and hold the switch button on the socket for 3 seconds

4. Operating principle, maintenance and instructions

4.1. Fault monitoring

Note: The socket has an overload protection function. If an overload is detected, it automatically switches off the load, deactivates the on/off button and the LED flashes rapidly for 30 seconds as a warning. In this case, disconnect the socket from the mains and check the socket for signs of a fault. The overload protection of the plug can be reset by simply unplugging the plug and plugging it back into the socket.

5. Warranty

- ABUS products are designed and manufactured with the greatest care and tested according to the applicable regulations.
- The warranty only covers defects caused by material or manufacturing errors at the time of sale. If there are demonstrable material or manufacturing errors, the module will be repaired or replaced at the guarantor's discretion.
- In such cases, the warranty ends when the original warranty period of two years expires. All further claims are expressly rejected.
- ABUS is not liable for defects and damage caused by external influences (e.g. transport, use of force, incorrect operation), improper use, normal wear and tear or failure to observe these instructions and the maintenance instructions.
- In the event of a warranty claim, the original proof of purchase with the date of purchase and a short written description of the problem must be supplied with the product subject to complaint.
- Should you discover a defect on your product that was already present at the time of purchase, please contact your dealer directly within the first two years.

6. Disposal instructions



Dispose of the device in accordance with EU Directive 2012/19/EU – WEEE (Waste Electrical and Electronic Equipment). If you have any questions, please contact the municipal authority responsible for disposal. Information on collection points for waste equipment can be obtained from your local authority, from local waste disposal companies or your retailer, for example.

7. Conformity

7.1. EU Declaration of Conformity

Hereby, ABUS Security Center GmbH & Co. KG declares that the radio equipment type FUSH80000 is in compliance with Directive 2014/53/EU and 2011/65/EU. The full text of the EU declaration of conformity is available at the following internet address: abus.com > Article search > FUSH80000 > Downloads

ABUS | Security Center GmbH & Co. KG
abus.com

Linker Kreuthweg 5
86444 Affing
Germany

Phone: +49 82 07 959 90-0



Security Tech Germany

FUSH80000

MANUEL D'INSTALLATION

Prise sans fil Comfion



1. Généralités	3
1.1. Introduction	3
1.2. Utilisation conforme / Mentions légales	3
1.3. Service clientèle / Customer Support	3
1.4. Mentions légales	3
1.5. Signification des symboles	4
2. Principe de fonctionnement et caractéristiques de performance	4
2.1. Caractéristiques du produit	4
2.2. Contenu de la livraison	5
2.3. Description de l'appareil	5
2.4. Caméras IP	5
2.5. Caractéristiques techniques	6
3. Mise en service	7
4. Fonctionnement, maintenance et remarques	7
4.1. Surveillance des erreurs	7
5. Garantie	7
6. Instructions relatives à l'élimination	7
7. Conformité	8
7.1. Déclaration de conformité UE	8

1. Généralités

1.1. Introduction

Nous vous remercions d'avoir choisi la **prise sans fil Comfion**, un produit ABUS Security Center (également « ABUS » en abrégé).

Le présent manuel contient des descriptions essentielles, des caractéristiques techniques, des aperçus et des informations complémentaires sur la configuration, la mise en service et l'utilisation de la **prise sans fil Comfion**.

Les produits/systèmes décrits ici ne peuvent être installés et entretenus que par des personnes qualifiées pour la tâche en question. En général, le personnel qualifié pour l'installation et la maintenance du système consiste en un partenaire ABUS spécialisé et formé.

1.2. Utilisation conforme / Mentions légales

Il incombe à l'acheteur ou au client et à l'utilisateur final d'utiliser le produit d'une manière conforme à la législation. Conformément à la responsabilité du fabricant quant à ses produits, telle qu'elle est définie dans la loi sur la responsabilité du fait des produits, les présentes informations doivent être respectées et transmises aux exploitants et aux utilisateurs. Le non-respect de cette consigne libère ABUS Security Center de sa responsabilité légale.

Une utilisation non conforme ou inhabituelle, des travaux de réparation ou des modifications non expressément autorisés par ABUS ainsi qu'un entretien non conforme peuvent entraîner des dysfonctionnements et doivent être évités. Toute modification non expressément autorisée par ABUS entraîne la perte des droits liés à la responsabilité ou à la garantie, ainsi que tout droit à la garantie convenu séparément.

Les architectes, les planificateurs techniques de bâtiments et autres institutions de conseil sont tenus de se procurer, auprès d'ABUS, toutes les informations nécessaires sur les produits, afin de satisfaire aux obligations d'information et d'instruction découlant de la loi sur la responsabilité du fait des produits. Les commerçants spécialisés et les installateurs sont tenus de respecter les consignes figurant dans la documentation ABUS et, le cas échéant, de transmettre cette dernière à leurs clients.

Vous trouverez de plus amples informations sur www.abus.com, page Généralités, ou, pour les revendeurs et les installateurs, sur le portail des partenaires à l'adresse suivante : <https://partner-asc.abus.com/>

1.3. Service clientèle / Customer Support

Pour toute aide supplémentaire, notre assistance est à votre disposition : support@abus-sc.com

Vous trouverez, sur notre site Internet, des informations générales sur la **prise sans fil Comfion** à l'adresse suivante : <https://abus.com/products/FUSH80000>

1.4. Mentions légales

1. Édition française 03/2024

La parution d'un guide d'installation plus récent rend la présente édition caduque.




Tous droits réservés. Sans l'accord écrit de l'éditeur, il est interdit de reproduire ces instructions d'installation, même partiellement, et sous quelque forme que ce soit, ou de les copier, ou de les traiter avec des procédés électroniques, mécaniques ou chimiques.

ABUS Security Center décline toute responsabilité quant aux erreurs de nature technique ou d'impression et quant à leurs conséquences. Les informations figurant dans le présent guide d'installation ont été rédigées de bonne foi et en tenant compte des connaissances techniques actuelles. Elles sont régulièrement contrôlées et, si nécessaire, mises à jour ou corrigées.

Est reconnu l'ensemble des marques et des droits de propriété intellectuelle, et des modifications peuvent être apportées sans préavis dans le cadre du progrès technique.

1.5. Signification des symboles

Les symboles suivants figurent dans le présent guide d'installation :

Symbole	Terme	Signification
	Prudence	Indique un risque de blessure ou de danger pour la santé dû à la tension électrique
	Important	Indique un risque d'endommagement de l'appareil/l'accessoire ou un risque de blessure ou un risque pour la santé
	Remarque	Indique des informations importantes

2. Principe de fonctionnement et caractéristiques de performance

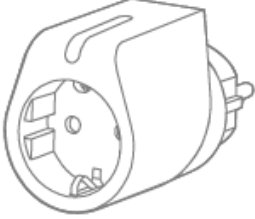
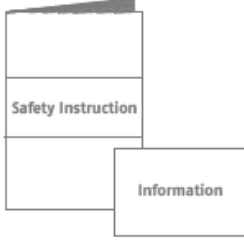
2.1. Caractéristiques du produit

La prise sans fil FUSH80000 Comfion sert à la commutation d'appareils de 230 V. Elle peut être branchée sur une prise électrique standard, s'active/se désactive via la centrale Comfion, et est liée à d'autres dispositifs via des automatisations.

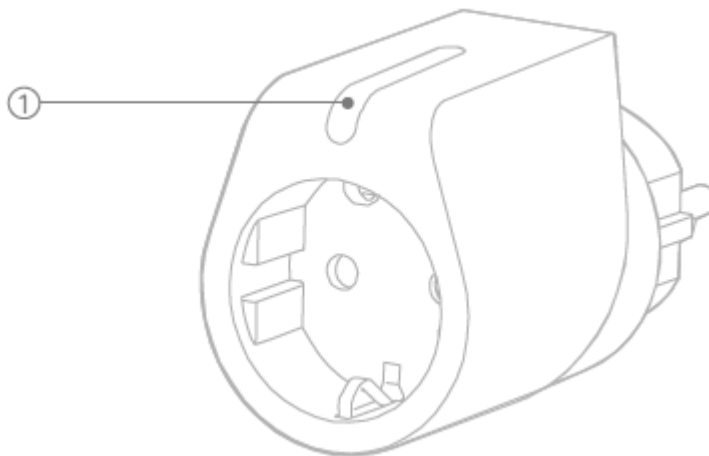
Caractéristiques principales :

- Interrupteur ON/OFF avec témoin LED
- Mesure de la consommation intégrée
- Grande portée radio
- Surveillance anti-sabotage
- Surveillance de la tension
- Protocole radio chiffré AES128 bits et protégé contre les attaques par rejeu

2.2. Contenu de la livraison

	
1 x télécommande	Consignes de sécurité / fiche d'information

2.3. Description de l'appareil



Structure du produit

1. Interrupteur ON/OFF avec témoin LED

2.4. Caméras IP

La prise sans fil FUSH80000 est compatible avec les produits suivants :

- Système d'alarme sans fil Comfion FUAA80000
- Répéteur radio Comfion FUM080100

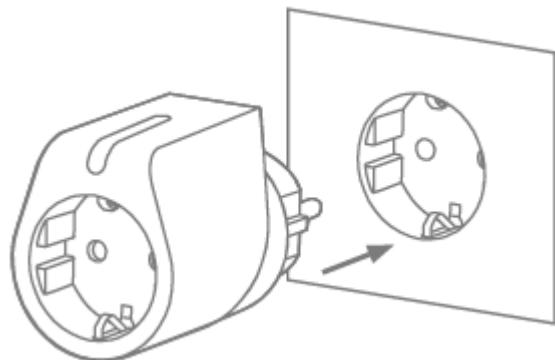
2.5. Caractéristiques techniques

Dimensions (l x H x P)	50 x 57 x 59 mm
Poids	104 g
Température de service	-20 °C à +50 °C
Catégorie environnementale / IP	II (EN 50131-1 + A3:2020) / IP20, utilisation en intérieur uniquement
Humidité de l'air	max. 85 % (relative)
Témoins	Témoin LED d'état
Tension de service	220 - 240 V AC / 50 Hz
Charge maximale	3000 W
Mesure kWh	10 485,75 kWh maximum, précision 0,01 Remise à 0 une fois la valeur maximale atteinte
Fréquence radio / modulation	868.0 - 868,6 MHz / GFSK
Puissance, radio / portée	max. 25 mW (14 dBm) / 1000 m, champ libre
Tension de choc nominale	2,5 KV
PTI	175
Classe de protection	Classe I - avec contact de protection dans la fiche et la prise
Directives européennes	RED : 2014/53/UE, RoHS : 2011/65/UE + 2015/863 Sécurité générale : 2001/95/CE

- Utilisation du relais comme interruption de circuit
- Test du filament : Level 1
- Le fusible n'est pas remplaçable

 Attention	<ul style="list-style-type: none"> - Ne branchez pas plusieurs prises l'une après l'autre - La prise doit toujours être facile d'accès
--	--

3. Mise en service



1. Branchez la prise sans fil dans votre prise de courant domestique
2. Démarrez la procédure d'apprentissage via l'application
3. Maintenez le bouton de commutation de la prise enfoncé pendant 3 secondes

4. Fonctionnement, maintenance et remarques

4.1. Surveillance des erreurs

Remarque : La prise dispose d'une fonction de protection contre les surcharges. Lorsqu'elle identifie une surcharge, la prise coupe automatiquement la charge, désactive le bouton ON/OFF et la LED clignote rapidement pendant 30 secondes en guise d'avertissement. Dans un tel cas, débranchez la prise et vérifiez qu'elle ne présente pas de signes de défaillance. Pour réinitialiser la protection anti-surcharges de la fiche, il suffit de retirer cette dernière et de la remettre dans la prise.

5. Garantie

- Les produits ABUS sont conçus, fabriqués et testés avec le plus grand soin et dans le respect des réglementations en vigueur.
- La garantie s'applique exclusivement aux défauts dus à la présence de vices de matériel ou de fabrication au moment de la vente. Si la présence d'un défaut de matériel ou de fabrication est prouvée, le module sera réparé ou remplacé, à la discrétion du garant.
- Dans un tel cas, la garantie s'éteint à l'expiration de la période de garantie initiale de 2 ans. Toute autre réclamation est expressément exclue.
- ABUS n'est pas responsable des défauts et dommages dus à des facteurs extérieurs (par ex. transport, force, erreur de manipulation), à une utilisation non conforme, à l'usure normale ou au non-respect du présent manuel et des consignes d'entretien.
- Pour revendiquer un droit à la garantie, il convient de joindre au produit concerné la preuve d'achat originale portant la date d'achat et une brève description écrite du défaut.
- Si vous constatez, au niveau du produit, un défaut qui était déjà présent au moment de la vente, veuillez vous adresser directement à votre revendeur au cours des deux premières années.

6. Instructions relatives à l'élimination



Éliminez l'appareil conformément à la directive européenne relative aux déchets d'équipements électriques et électroniques 2012/19/UE - DEEE. Pour toute question, veuillez vous adresser aux autorités communales responsables de l'élimination des déchets. Vous pouvez obtenir des informations sur les points de collecte de vos appareils usagés auprès de l'administration communale ou de votre ville, des entreprises locales de collecte des déchets ou de votre revendeur, par exemple.

7. Conformité

7.1. Déclaration de conformité UE

Par la présente, ABUS Security Center GmbH & Co. KG certifie que le type d'installation radio FUSH80000 est conforme aux directives 2014/53/UE et 2011/65/UE. La déclaration de conformité UE est disponible dans son intégralité à l'adresse Internet suivante : abus.com > Recherche d'articles > FUSH80000 > Téléchargements

ABUS | Security Center GmbH & Co. KG
abus.com

Linker Kreuthweg 5
86444 Affing
Germany

Tél: +49 82 07 959 90-0



Security Tech Germany

FUSH80000

INSTALLATEURSHANDLEIDING

Draadloze Comfion-wandcontactdoos



1. Algemeen	3
1.1. Inleiding	3
1.2. Beoogd gebruik / Wettelijk verplichte aanwijzingen	3
1.3. Klantenservice / Customer Support	3
1.4. Colofon	3
1.5. Verklaring van symbolen	4
2. Werkingsprincipe en eigenschappen	4
2.1. Productkenmerken	4
2.2. Inhoud van de levering	5
2.3. Apparaatbeschrijving	5
2.4. Compatibiliteit	5
2.5. Technische gegevens	6
3. Inbedrijfstelling	7
4. Werkingswijze, onderhoud en instructies	7
4.1. Foutbewaking	7
5. Garantie	7
6. Recyclen	7
7. Conformiteit	8
7.1. EU-conformiteitsverklaring	8

1. Algemeen

1.1. Inleiding

Bedankt voor het kiezen van de **draadloze Comfion-wandcontactdoos**, een product van ABUS Security Center (ook wel kort "ABUS" genoemd).

Deze handleiding bevat belangrijke beschrijvingen, technische gegevens, overzichten en verdere informatie over projectplanning, inbedrijfstelling, bediening van het **draadloze Comfion-wandcontactdoos** in combinatie met de draadloze Comfion-alarmcentrale.

De hier beschreven producten/systemen mogen alleen worden geïnstalleerd en onderhouden door personen die gekwalificeerd zijn voor de betreffende taak. Gekwalificeerd personeel voor de installatie en het onderhoud van het systeem is in de regel een daarvoor specifiek geschoolde ABUS- partner.

1.2. Beoogd gebruik / Wettelijk verplichte aanwijzingen

De verantwoordelijkheid voor het wettelijk conforme gebruik van het product ligt bij de koper of klant en de eindgebruiker. In overeenstemming met de aansprakelijkheid van de fabrikant voor zijn producten zoals gedefinieerd in de productaansprakelijkheidswetgeving, moet de bovenstaande informatie in acht worden genomen en worden doorgegeven aan exploitanten en gebruikers. Niet-naleving ontslaat ABUS Security Center van zijn wettelijke aansprakelijkheid.

Oneigenlijk of ongebruikelijk gebruik, reparatiewerkzaamheden of wijzigingen die niet uitdrukkelijk door ABUS zijn goedgekeurd en ondeskundig onderhoud kunnen leiden tot storingen en moeten worden vermeden. Wijzigingen die niet uitdrukkelijk door ABUS zijn toegestaan, leiden tot het verlies van aansprakelijkheid, garantie en speciaal overeengekomen garantie-aanspraken.

Architecten, technische bouwplanners (TGA) en andere adviserende instellingen zijn verplicht alle benodigde productinformatie bij ABUS op te vragen om te voldoen aan de informatie- en instructieverplichtingen volgens de Wet Productaansprakelijkheid. Gespecialiseerde dealers en installateurs moeten de informatie in de ABUS-documentatie naleven en indien nodig doorgeven aan hun klanten.

Verdere informatie is te vinden op www.abus.com op de algemene pagina of voor dealers en installateurs in het partnerportaal onder <https://www.abus-sc.nl>

1.3. Klantenservice / Customer Support

Neem voor verdere hulp contact op met uw leverancier.

Algemene informatie over het **draadloze Comfion-wandcontactdoos** is te vinden op onze homepage onder: <https://abus.com/products/FUSH8000>

1.4. Colofon

1. Nederlandse editie 05/2024

Met de publicatie van een nieuwere installatiehandleiding verliest deze uitgave haar geldigheid.

Alle rechten voorbehouden. Niets uit deze installatiehandleiding mag in welke vorm dan ook gereproduceerd, vermenigvuldigd of verwerkt worden met elektronische, mechanische of chemische processen zonder schriftelijke toestemming van de uitgever.

ABUS Security Center aanvaardt geen aansprakelijkheid voor technische of drukfouten en de gevolgen daarvan. De informatie in deze installatiehandleiding is naar eer en geweten samengesteld, rekening houdend met de huidige stand van de techniek. Zij worden regelmatig herzien en waar nodig bijgewerkt of gecorrigeerd.

Alle handelsmerken en industriële eigendomsrechten worden erkend, wijzigingen in het kader van de van technische vooruitgang kunnen zonder voorafgaande kennisgeving worden aangebracht.

1.5. Verklaring van symbolen

In deze installatiehandleiding worden de volgende symbolen gebruikt:

Symbol	Signaalwoord	Betekenis
	Opgelet	Duidt op een risico op letsel of gezondheidsrisico's door elektrische spanning
	Belangrijk	Duidt op mogelijke schade aan het apparaat/de accessoires of een risico op letsel of gevaren voor de gezondheid
	Aanwijzing	Geeft belangrijke informatie aan

2. Werkingsprincipe en eigenschappen

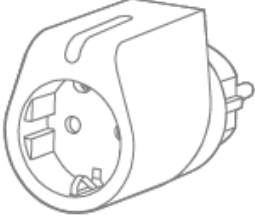
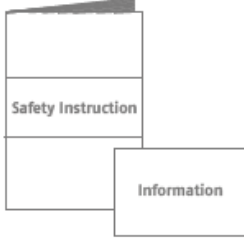
2.1. Productkenmerken

Het draadloze COMFION-wandcontactdoos FUSH80000 wordt gebruikt om 230V apparaten te schakelen. Het kan worden aangesloten op een standaard wandcontactdoos, worden in- en uitgeschakeld via de Comfion-centrale en met andere apparaten worden verbonden via automatiseringen.

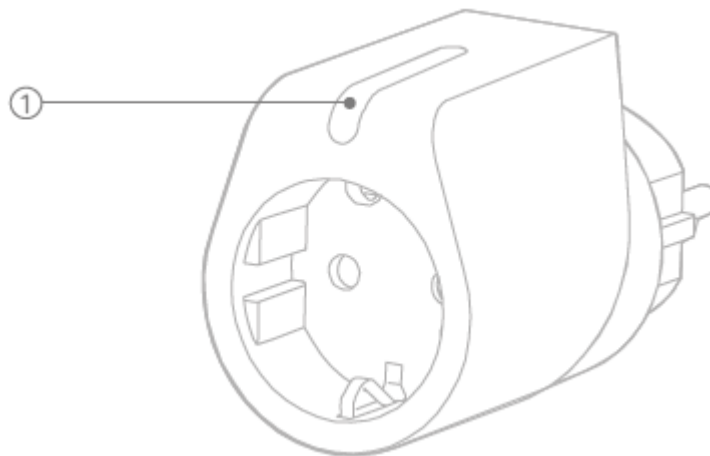
Belangrijkste kenmerken:

- AAN/UIT-schakelaar met LED-indicatie
- Geïntegreerde verbruiksmeting
- Groot draadloos bereik
- Sabotagebeveiliging
- Spanningsbewaking
- Versleuteld, draadloos AES128 bit-protocol en bescherming tegen Replay-aanvallen
- Gecertificeerd volgens EN 50131 klasse 2

2.2. Inhoud van de levering

	
1 x afstandsbediening	Veiligheidsinstructies / informatieblad

2.3. Apparaatbeschrijving



Productopbouw

1. AAN/UIT-schakelaar met LED-indicatie

2.4. Compatibiliteit

Het draadloze wandcontactdoos FUSH80000 is compatibel met de volgende producten:

- Draadloos alarmsysteem Comfion FUAA80000
- Comfion repeater FUM080100

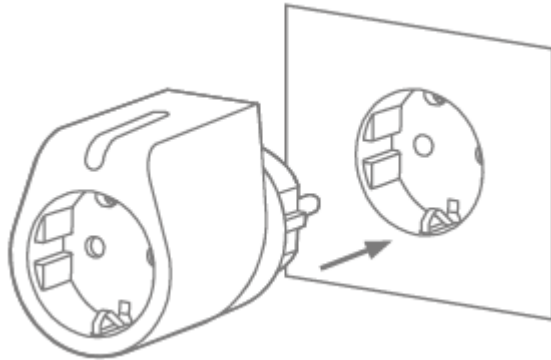
2.5. Technische gegevens

Afmetingen (b x h x d)	50 x 57 x 59 mm
Gewicht	104 g
Bedrijfstemperatuur	-20 °C tot + 50 °C
Milieuklasse/ IP-klasse	II (EN 50131-1 + A3:2020) / IP20, alleen voor gebruik binnenshuis
Luchtvochtigheid	max. 85% RL (relatieve luchtvochtigheid)
Indicaties	Status-LED
Bedrijfsspanning	220 - 240V AC / 50Hz
Maximale belasting	3000 W
kWh-meting	maximaal 10.485,75 kWh, nauwkeurigheid 0,01 Reset naar 0 na het bereiken van de maximumwaarde
Radiofrequentie / modulatie	868.0 - 868.6 MHz / GFSK
Vermogen RF / bereik	max. 25 mW (14dBm) / 1000m, vrij veld
Nominale impulsspanning	2,5 KV
PTI	175
Beschermingsklasse	Klasse I - met aardingscontact in stekker en stopcontact
EU-richtlijnen	RED: 2014/53/EU, RoHS: 2011/65/EU + 2015/863, Algemene veiligheid: 2001/95/EG

- Gebruik van het relais als stroomonderbreker
- Gloeidraadtest: Niveau 1
- Huidige zekering is niet vervangbaar

 Let op	<ul style="list-style-type: none"> - Sluit niet meerdere wandcontactdozen op elkaar aan - De wandcontactdoos moet altijd gemakkelijk toegankelijk zijn
---	--

3. Inbedrijfstelling



1. Steek het-wandcontactdoos in uw huis wandcontactdoos
2. Start het inleerproces op de app
3. Houd de schakelknop van de wandcontactdoos 3 seconden ingedrukt

4. Werkingswijze, onderhoud en instructies

4.1. Foutbewaking

Aanwijzing: De wandcontactdoos heeft een overbelastingsbeveiliging. Als er overbelasting wordt gedetecteerd, wordt de last automatisch uitgeschakeld, wordt de aan/uit-toets gedeactiveerd en knippert de LED snel gedurende 30 seconden als waarschuwing. Haal in dat geval de stekker uit de wandcontactdoos en controleer de wandcontactdoos op tekenen van een defect. De overbelastingsbeveiliging van de wandcontactdoos kan worden gereset door simpelweg de stekker uit de wandcontactdoos te halen en deze er weer in te steken.

5. Garantie

- ABUS-producten zijn met de grootst mogelijk zorgvuldigheid ontworpen, geproduceerd en op basis van de geldende voorschriften getest.
- De garantie heeft uitsluitend betrekking op gebreken die op materiaal- of fabrieksfouten duiden op het moment van verkoop. Bij bewijs van een materiaal- of fabrieksfout wordt de module naar keuze van de garantiegever gerepareerd of vervangen.
- De garantie eindigt in dit geval met het aflopen van de oorspronkelijke garantieperiode van 2 jaar. Verdergaande aanspraken zijn uitdrukkelijk uitgesloten.
- ABUS is niet aansprakelijk voor defecten en schade die zijn veroorzaakt door invloeden van buitenaf (bijv. transport, gebruik van geweld, onjuiste bediening), onjuist gebruik, normale slijtage of het niet in acht nemen van deze instructies en de onderhoudsvorschriften.
- Bij het indienen van een garantieclaim moet bij het product het originele aankoopbewijs met datum van de aankoop en een korte schriftelijke beschrijving van het gebrek worden gevoegd.
- Als u gebreken aan het product vaststelt, die bij de aankoop reeds aanwezig waren, wendt u zich binnen de eerste twee jaar direct aan uw leverancier.

6. Recyclen



Voer het apparaat af zoals beschreven in de EU-richtlijn 2012/19/EU betreffende afgedankte elektrische en elektronische apparatuur – WEEE (Waste Electrical and Electronic Equipment). Bij vragen wendt u zich tot de voor de afvoer bevoegde gemeentelijke dienst. Informatie over verzamelpunten voor afgedankte apparatuur krijgt u bij de gemeente, regionale afvalbedrijven of bij uw leverancier.

7. Conformiteit

7.1. EU-conformiteitsverklaring

ABUS Security Center GmbH & Co. KG verklaart hierbij dat de radioapparatuur van het type FUSH80000 voldoet aan Richtlijn 2014/53/EU en 2011/65/EU. De volledige tekst van de EU-conformiteitsverklaring is beschikbaar op het volgende internetadres: abus.com > Artikel zoeken > FUSH80000 > Downloads

ABUS | Security Center GmbH & Co. KG
abus.com

Linker Kreuthweg 5
86444 Affing
Germany

Tel: +49 82 07 959 90-0