



Security Tech Germany

FUM080000

ERRICHTERANLEITUNG

Comfion Funk-Hybridmodul (3i/3o)



Deutsch



English



Français



Nederlands

1. Allgemeines	3
1.1. Einführung	3
1.2. Bestimmungsgemäße Verwendung / Rechtliche Hinweise	3
1.3. Kundendienst / Customer Support	3
1.4. Impressum	3
1.5. Symbolerklärung	4
2. Funktionsprinzip und Leistungsmerkmale	4
2.1. Produktmerkmale	4
2.2. Lieferumfang	5
2.3. Gerätebeschreibung	5
2.4. Kompatibilität	6
2.5. Technische Daten	6
3. Montage & Inbetriebnahme	7
3.1. Hinzufügen der Komponente zum Alarmsystem	7
3.2. Wandmontage des Moduls	10
3.3. Verdrahtungsplan wAppLoxx Pro Control	11
4. Funktionsweise, Wartung und Hinweise	12
4.1. Drahtanschlüsse	12
4.1.1. Spezifikation Eingänge	12
4.1.2. Spezifikation Ausgänge	12
4.2. Signalisierungen der LED's	13
4.3. Fehler und Sabotageüberwachung	13
4.4. Wartung	13
5. Gewährleistung	13
6. Entsorgungshinweise	13
7. Konformität	14
7.1. EU-Konformitätserklärung	14

1. Allgemeines

1.1. Einführung

Vielen Dank, dass Sie sich mit dem **Comfion Funk-Hybridmodul** für ein Produkt von ABUS Security Center (in der Kurzform auch "ABUS" genannt) entschieden haben.

Das vorliegende Handbuch enthält wesentliche Beschreibungen, Technischen Daten, Übersichten und weiterführende Informationen zur Projektierung, Inbetriebnahme und Bedienung des **Comfion Hybridmoduls** in Verbindung mit der Comfion Funk-Alarmzentrale.

Die hier beschriebenen Produkte/Systeme dürfen nur von Personen installiert und gewartet werden, die für die jeweilige Aufgabenstellung qualifiziert sind. Qualifiziertes Personal für die Installation und Wartung des Systems ist i. d. R. ein geschulter ABUS-Fachpartner.

1.2. Bestimmungsgemäße Verwendung / Rechtliche Hinweise

Die Verantwortung für den rechtskonformen Einsatz des Produkts liegt beim Käufer bzw. Kunden und dem Endnutzer. Gemäß der im Produkthaftungsgesetz definierten Haftpflicht des Herstellers für seine Produkte sind die vorstehenden Informationen zu beachten und an die Betreiber und Nutzer weiterzugeben. Die Nichtbeachtung entbindet ABUS Security Center von der gesetzlichen Haftung.

Nicht vereinbarungsgemäße bzw. unübliche Verwendung, nicht ausdrücklich von ABUS zugelassene Reparaturarbeiten bzw. Modifikationen sowie nicht fachgemäßer Service können zu Funktionsstörungen führen und sind zu unterlassen. Jegliche, nicht ausdrücklich von ABUS zugelassene, Änderungen führen zu Verlust von Haftungs-, Gewährleistungs- und gesondert vereinbarten Garantieansprüchen.

Architekten, Technische Gebäudeplaner (TGA) und weitere beratende Institutionen sind angehalten, alle erforderlichen Produktinformationen von ABUS einzuholen, um den Informations- und Instruktionspflichten gemäß Produkthaftungsgesetz nachzukommen. Fachhändler und Verarbeiter sind angehalten, die Hinweise in der ABUS-Dokumentation zu beachten und diese gegebenenfalls an ihre Kunden weiterzuleiten.

Weiterführende Informationen finden Sie auf www.abus.com auf der allgemeinen Seite oder für Händler und Installateure im Partnerportal auf <https://partner-asc.abus.com/>

1.3. Kundendienst / Customer Support

Für weitere Hilfe steht unser Support-Team für Sie zur Verfügung: support@abus-sc.com

Allgemeine Informationen zum **Comfion Funk-Hybridmodul** finden Sie auf unserer Homepage unter: <https://abus.com/products/FUM080000>

1.4. Impressum

1. Ausgabe Deutsch 06/2023

Mit dem Erscheinen einer neueren Installationsanleitung verliert diese Ausgabe ihre Gültigkeit.




Alle Rechte vorbehalten. Ohne schriftliche Zustimmung des Herausgebers darf diese Installationsanleitung, auch nicht auszugsweise, in irgendeiner Form reproduziert oder unter Verwendung elektronischer, mechanischer oder chemischer Verfahren vervielfältigt oder verarbeitet werden.

Für Fehler technischer oder drucktechnischer Art und ihre Folgen übernimmt ABUS Security Center keine Haftung. Die Angaben in dieser Installationsanleitung wurden nach bestem Wissen und Gewissen unter Berücksichtigung des jeweiligen Standes der Technik zusammengestellt. Sie werden regelmäßig überprüft und bei Bedarf aktualisiert bzw. korrigiert.

Alle Warenzeichen und Schutzrechte werden anerkannt, Änderungen im Sinne des technischen Fortschritts können ohne Vorankündigungen vorgenommen werden.

1.5. Symbolerklärung

In dieser Installationsanleitung werden die folgenden Symbole verwendet:

Symbol	Signalwort	Bedeutung
	Vorsicht	Weist auf eine Verletzungsgefahr oder Gesundheitsgefährdung durch elektrische Spannung hin
	Wichtig	Weist auf eine mögliche Beschädigung des Geräts/Zubehörs oder auf eine Verletzungs- oder Gesundheitsrisiko hin
	Hinweis	Weist auf wichtige Informationen hin

2. Funktionsprinzip und Leistungsmerkmale

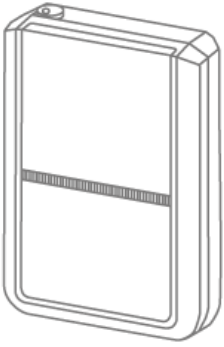

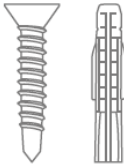

2.1. Produktmerkmale

Das **FUM080000 Comfion Funk-Hybridmodul** ist ein Modul zur Erweiterung der Comfion Zentrale um drei potenzialfreie Eingänge sowie drei Wechselschalter. Das Modul kann zum Anschluss der wAppLoxx Pro Control genutzt werden und verfügt über eine Vorkonfiguration für die WLX Integration.

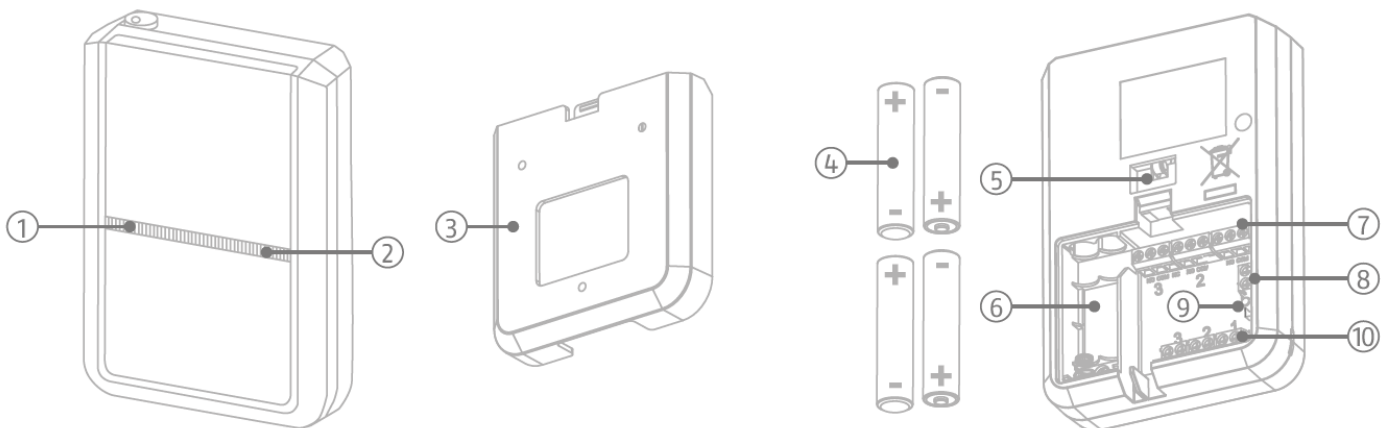
Hauptmerkmale:

- Drei potenzialfreie Draht-Eingänge
- Drei potenzialfreie Wechselrelais
- Optionale Vorkonfiguration für den Anschluss einer wAppLoxx Pro Control
- Stoßfeste Bauweise
- Sabotageüberwachung
- Einfache Installation
- Überwachung der Funk-Verbindung durch Supervisionsmeldung
- Spannungsüberwachung und Batterie-leer Meldung.
- Funkprotokoll AES128 Bit verschlüsselt und gegen Replay Attacken geschützt

2.2. Lieferumfang

		
1 x Hybridmodul	4x Batterie AAA	3x Schraube/Dübel
		
Sicherheitshinweise & Informationsblatt		

2.3. Gerätebeschreibung



Produktaufbau

- | | | |
|------------------------------------|---|------------------|
| 1. Status LED | 2. I/O Info LED | 3. Wandhalterung |
| 4. Backup-Batterien | 5. Sabotageschalter | 6. Batteriefach |
| 7. Schraubklemmen
Ausgänge 1-3 | 8. Schraubklemmen
Spannungsversorgung 12V DC | 9. Einlerntaste |
| 10. Schraubklemmen
Eingänge 1-3 | | |

2.4. Kompatibilität

Das **FUM080000 Funk-Hybridmodul** ist mit folgenden Produkten kompatibel:

- FUA80000 Comfion Funk-Alarmanlage
- FUM080100 Comfion Funk-Repeater

2.5. Technische Daten

Abmessungen (B x H x T)	100 x 142 x 35 mm
Gewicht	214 g (ohne Batterien) / 260 g (mit Batterien)
Betriebstemperatur	-10 °C bis +40 °C
Umweltklasse	II
Luftfeuchtigkeit	max. 85% RH (Relative Luftfeuchte)
Anzeigen	2 x Status LED
Funkfrequenz / Modulation	868.0 - 868.6 MHz / GFSK
Leistung, Funk / Reichweite	max. 25 mW (14dBm) / 1000m, Freifeld
Stromversorgung	Primär: DC-Netzteil 9- 12V DC / 1 A min Sekundär: 4 x LR03 AAA Alkaline Batterie 1.5V
Empfohlene Batterie	Duracell Procell MN2400 (ABUS.: AZBT10200), oder GP Super 24A, oder Eveready Energizer E92
Batterielaufzeit	24 Std.
Sabotagesicherheit (Erkennung / Schutz)	ja
Empfohlenes Netzteil	ABUS: AZZU10011 - Internationales Steckernetzteil 12 V/1,5 A (Litze)
EU-Richtlinien	RED: 2014/53/EU, RoHS: 2011/65/EU + 2015/863, Allgemeine Sicherheit: 2001/95/EG

3. Montage & Inbetriebnahme

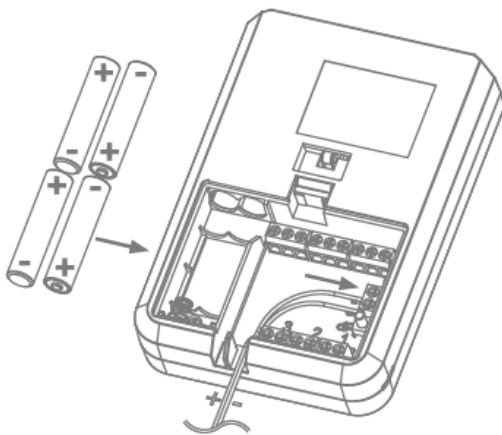
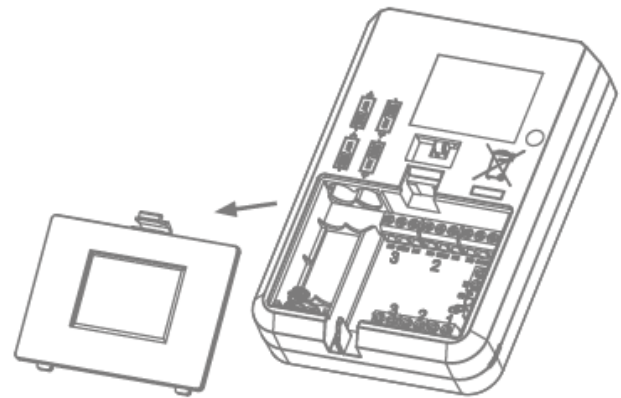
3.1. Hinzufügen der Komponente zum Alarmsystem



Achtung

Starten Sie vor dem Einlernen der Komponente den Wartungsmodus unter den Sicherheitseinstellungen ihrer Comfion-Anlage.

1. Öffnen Sie die Abdeckung des Batteriefachs und der Anschlussklemmen auf der Rückseite des Moduls



2. Schließen Sie die Spannungsversorgung (9-12V DC) an das Hybridmodul an und legen Sie die Batterie für die Notstromversorgung in das Modul ein.

3. Starten Sie in der App das Hinzufügen der Komponente und drücken die Einlertaste in dem Hybridmodul für ca 3 Sekunden.
4. Wenn die Zentrale das Signal des Hybridmoduls empfängt, haben Sie die Auswahlmöglichkeit zwischen einer normalen Nutzung des Moduls (FUM080000) oder der Nutzung mit der wAppLoxx Pro. Bei Auswahl der wAppLoxx Pro wird eine Vorkonfiguration erstellt, die Ihnen die Konfiguration der Ein- und Ausgänge abnimmt.

Auswahl FUM080000

Wählen Sie für eine freie Nutzung der Ein- und Ausgänge das Profil „FUM080000“.

Auswahl wAppLoxx Pro

Wählen Sie beim Anschluss einer wAppLoxx Pro Control das zugehörige Profil.

Hinweis: Bei Auswahl dieses Profils wird eine Vorkonfiguration angelegt. Es ist notwendig, die Verdrahtung entsprechend dem beiliegenden Verdrahtungsplan durchzuführen.

Vergeben Sie den Namen, Zonentyp und Bereich für den Eingang 1.

Hinweis: Wenn Sie den Eingang in einer Automation nutzen möchten, und keine Alarmauslösung benötigen, weisen Sie dem Eingang keinen Bereich zu.

Wählen Sie den Zonentyp 24h Einbruchalarm (für den Sabotageeingang) und wählen den Bereich aus, den Sie mit der wAppLoxx schalten möchten.

ACHTUNG: Der oder die Bereich/e ist/sind zwingend an diesem Punkt auszuwählen. Falls dies vergessen wurde, löschen Sie das Modul und fügen es erneut hinzu.

Vergeben Sie den Namen, Zonentyp und Bereich für den Eingang 2.

Nach dem Einlernen werden Ihnen die drei Eingänge als einzelne Geräte angezeigt sowie die Ausgänge als ein weiteres Gerät. Eingang 2 dient zur Überwachung der Sabotage und ist deshalb einem Bereich zugewiesen.

Vergeben Sie den Namen, Zonentyp und Bereich für den Eingang 3.

Die Kommunikation zwischen der Comfion und der wAppLoxx Pro Control wird durch die angelegten Automationen gesteuert.

Achtung: Verändern Sie diese Automationen nur, wenn Sie von der Vorkonfiguration abweichen möchten (Beispiel: Innenbereich und Außenhaut / interne Scharfschaltung).

Vergeben Sie den Namen für die Ausgänge des Hybridmoduls

Hinweis: Die Ausgänge werden über die Automationen konfiguriert



Hinweis

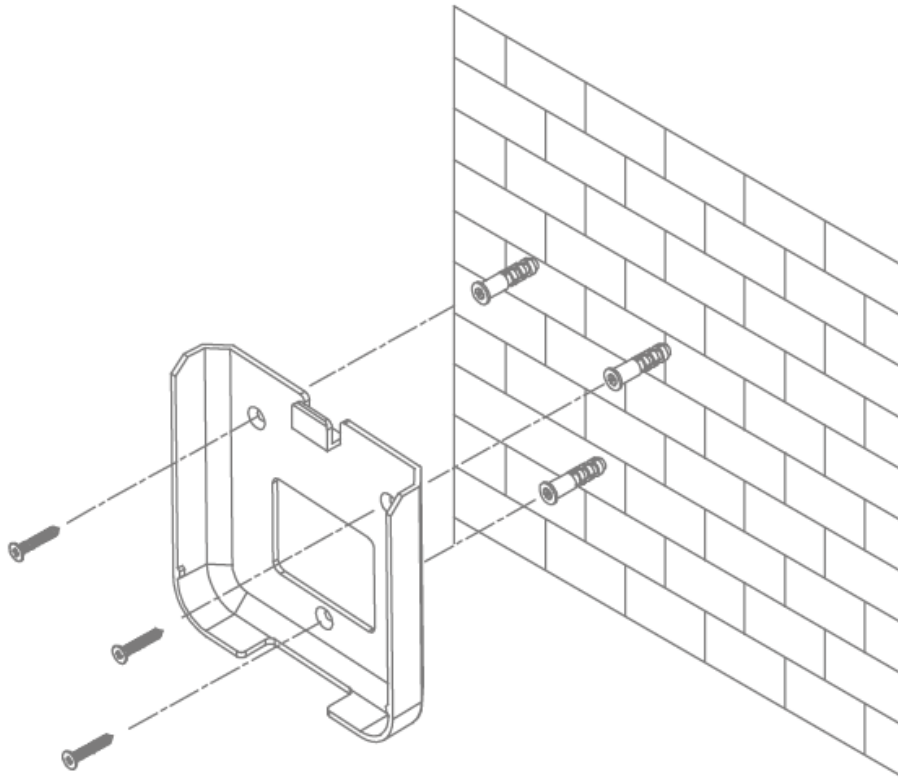
Die Batterien dienen nur zur Notstromversorgung bei einem Ausfall der Spannungsversorgung. Das Modul kann nicht mit den Batterien betrieben werden.



Hinweis

Beachten Sie, dass sich die Verzögerungen beim Scharf- und Unscharf-Schalten erhöhen, wenn der wAppLoxx mehrere Bereiche schalten muss. Es wird empfohlen nicht mehr als 4 Bereiche zu schalten.

3.2. Wandmontage des Moduls

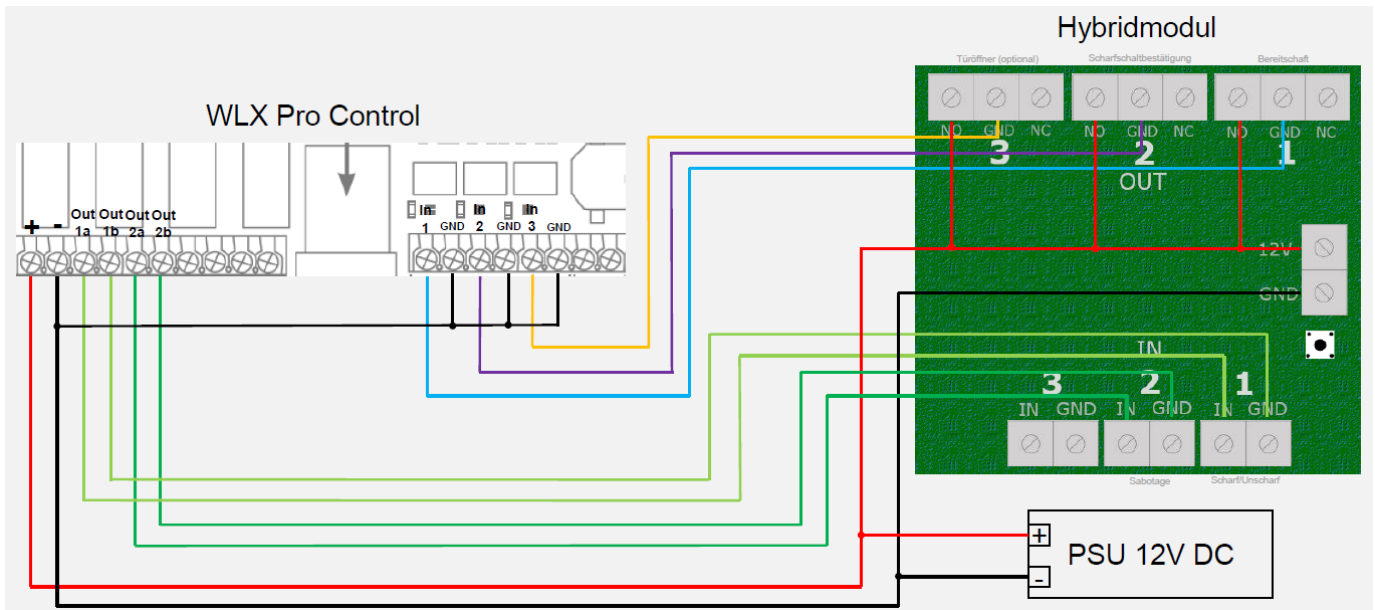


Hinweis

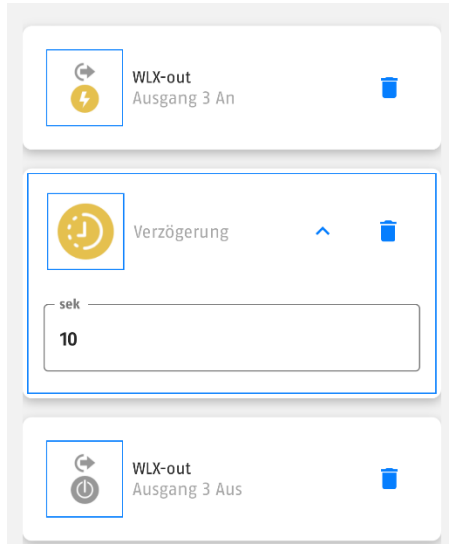
- Nach Anschluss der Schraubklemmen führen Sie die Drähte durch den Schlitz an der Geräteunterseite heraus.
- Verwenden Sie die Wandhalterung als Schablone, um die Positionen der 3 Befestigungslöcher zu markieren
- Befestigen Sie die Wandhalterung mit den mitgelieferten Dübeln & Schrauben an der Wand.
- Schieben Sie das Gerät auf die Halterung, sodass es spürbar einrastet.

3.3. Verdrahtungsplan wAppLoxx Pro Control

Nehmen Sie die folgende Verdrahtung zwischen dem Hybridmodul und der wAppLoxx Pro Control vor:



In der Comfion ist keine Konfiguration notwendig. Wenn Sie den Ausgang 3 zum Öffnen eines Türzylinders nutzen möchten, legen Sie bitte die folgende Szene an:



In der wAppLoxx Pro Control sind folgende Einstellungen zu tätigen:

Unter dem Menü „Ereignisse“ - „Schnittstelle zu Alarmsystem“

Scharfschalt-Ausgang:

- Ausgang 1
- Ausschalten (NC) Impuls

Bereit zu Scharfschaltung:

- Eingang 1
- Typ = High

Scharf Eingang:

- Eingang 2
- Typ = High
- Verzögerung = 10/20 Sek

Alarm Eingang:

- Nicht verwendet

Unter dem Menü „Ereignisse“ - „Allgemeine Ereignisse“ – „Ereignis erstellen“

Ereignis erstellen

- Name: z.B. „Sabotageüberwachung“
- Ereignistyp: Sabotage

Reaktion

- Trigger Ausgang: Ausgang 2
- Typ: Ausschalten (NC)

Unter dem Menü „Ereignisse“ - „Sabotage Einstellungen“

- Lid Tamper: Check
- Back Tamer: Check

Wenn Sie die Öffnung des Türzylinders nutzen möchten, erstellen Sie in der wAppLoxx Pro Control das folgende Remote Ereignis:

Remote Ereignis: Eingang 3

Aktiver WLX -> Türzylinder auswählen

4. Funktionsweise, Wartung und Hinweise

4.1. Drahtanschlüsse

4.1.1. Spezifikation Eingänge

- Analog: 0~12V
- Digital: 0~12V
- Potenzialfreier Kontakt, auswählbar NC (Normally Close) oder NO (Normally Open)

4.1.2. Spezifikation Ausgänge

- SPDT Relay (Single Pole Double Throw)
- Wechselschalter
- Relaisstromgrenze wie folgt (bei 24V DC)

Relay	NO terminal	NC terminal
OUT1	10A	5A
OUT2	3A	3A
OUT3	3A	3A



Vorsicht

Das Gerät ist nicht für Wechselstromanwendungen mit hoher Spannung ausgelegt, z. B. 100VAC/220VAC.

4.2. Signalisierungen der LED's

Status LED

LED-Anzeige	Erklärung
AN, rot	Externe Spannungsversorgung angeschlossen = Normalzustand
Langsames blinken, rot, alle 3 Sekunden	Externe Spannungsversorgung ausgefallen, Batteriebetrieb

I/O Info LED

LED-Anzeige	Erklärung
2x Blinken, grün	Eingangssignal erkannt
2x blinken, rot	Relaisausgang aktiviert

4.3. Fehler und Sabotageüberwachung

Auto report	Wenn die Batterie eingelegt wird, meldet es sich nach 2 Minuten bei der Zentrale. Der Zustand wird stündlich gemeldet.
Sabotageschalter	Bei Öffnung des Sabotageschalters, wird dies an die Zentrale gemeldet

4.4. Wartung

Testen Sie bei der routinemäßigen Wartung, dass das Bedienteil ordnungsgemäß funktioniert.

- Überprüfen Sie den Sabotagekontakt.
- Überprüfen Sie die Funktionalität des Hybridmoduls
- Reinigen Sie den das Hybridmodul nach Bedarf.
- Tauschen Sie die Batterien, wenn die Zentrale „Hybridmodul Leere Batterie“ anzeigt. Den als Ersatz zu verwendenden Batterietyp finden Sie unter Technische Daten.

So tauschen Sie die Batterien aus:

- Setzen Sie die Zentrale in den Wartungsmodus (Sicherheitseinstellungen)
- Entfernen Sie das Hybridmodul von der Wandhalterung (nach oben schieben)
- Nehmen Sie die Batterien heraus.
- Warten Sie 30 Sekunden, legen Sie die neuen Batterien ein.
- Befestigen Sie das Hybridmodul wieder an der Wandhalterung
- Testen Sie das System.

5. Gewährleistung

- ABUS-Produkte sind mit größter Sorgfalt konzipiert, hergestellt und nach geltenden Vorschriften geprüft.
- Die Gewährleistung erstreckt sich ausschließlich auf Mängel, die auf Material- oder Herstellungsfehler zum Verkaufszeitpunkt zurückzuführen sind. Falls nachweislich ein Material- oder Herstellungsfehler vorliegt, wird das Modul nach Ermessen des Gewährleistungsgebers repariert oder ersetzt.
- Die Gewährleistung endet in diesen Fällen mit dem Ablauf der ursprünglichen Gewährleistungszeit von 2 Jahren. Weitergehende Ansprüche sind ausdrücklich ausgeschlossen.
- ABUS haftet nicht für Mängel und Schäden, die durch äußere Einwirkungen (z.B. durch Transport, Gewalteinwirkung, Fehlbedienung), unsachgemäße Anwendung, normalen Verschleiß oder durch Nichtbeachtung dieser Anleitung sowie der Pflege-Hinweise entstanden sind.
- Bei Geltendmachung eines Gewährleistungsanspruches ist dem zu beanstandenden Produkt der originale Kaufbeleg mit Kaufdatum und eine kurze schriftliche Fehlerbeschreibung beizufügen.
- Sollten Sie an dem Produkt einen Mangel feststellen, der beim Verkauf bereits vorhanden war, wenden Sie sich innerhalb der ersten zwei Jahre bitte direkt an Ihren Verkäufer.

6. Entsorgungshinweise



Entsorgen Sie das Gerät gemäß der Elektro- und Elektronik-Altgeräte EU Richtlinie 2012/19/EU – WEEE (Waste Electrical and Electronic Equipment). Bei Rückfragen wenden Sie sich an die für die Entsorgung zuständige kommunale Behörde. Informationen zu Rücknahmestellen für Ihre Altgeräte erhalten Sie z.B. bei der örtlichen Gemeinde- bzw. Stadtverwaltung, den örtlichen Müllentsorgungsunternehmen oder bei Ihrem Händler.



7. Konformität

7.1. EU-Konformitätserklärung

Hiermit erklärt ABUS Security Center GmbH & Co. KG dass der Funkanlagentyp FUM080000 der Richtlinie 2014/53/EU und 2011/65/EU entspricht. Der vollständige Text der EU-Konformitätserklärung ist unter der folgenden Internetadresse verfügbar: abus.com > Artikelsuche > FUM080000 > Downloads

ABUS | Security Center GmbH & Co. KG
abus.com

Linker Kreuthweg 5
86444 Affing
Germany

Tel: +49 82 07 959 90-0



Security Tech Germany

FUM080000

INSTALLER MANUAL

Comfion wireless hybrid module (3i/3o)



1. General	3
1.1. Introduction	3
1.2. Intended use / Legal information	3
1.3. Customer Service / Customer Support	3
1.4. Publisher information	3
1.5. Explanation of symbols	4
2. Functional principle and features	4
2.1. Product features	4
2.2. Scope of delivery	5
2.3. Device description	5
2.4. Compatibility	6
2.5. Technical data	6
3. Installation and start-up	7
3.1. Adding the component to the alarm system	7
3.2. Wall mounting of the module	10
3.3. Wiring diagram wAppLoxx Pro Control	11
4. Operating principle, maintenance and instructions	12
4.1. Wired connections	12
4.1.1. Specification for inputs	12
4.1.2. Specification for outputs	12
4.2. Signalling of the LEDs	13
4.3. Fault and tamper monitoring	13
4.4. Maintenance	13
5. Warranty	13
6. Disposal instructions	13
7. Conformity	14
7.1. EU Declaration of Conformity	14

1. General

1.1. Introduction

Thank you for choosing the **Comfion wireless hybrid module**, a product from ABUS Security Center (also known as "ABUS" for short).

This manual contains important descriptions, technical data, overviews and further information on project planning, commissioning and operation of the **Comfion hybrid module** in conjunction with the Comfion wireless alarm control panel.

The products/systems described here may only be installed and maintained by persons who are qualified for the respective task. Qualified personnel for installation and maintenance of the system are usually trained ABUS specialist partners.

1.2. Intended use / Legal information

The responsibility for the legally compliant use of the product lies with the purchaser or customer and the end user. In accordance with the manufacturer's liability for its products as defined in the Product Liability Act, the above information must be observed and passed on to operators and users. Non-compliance releases ABUS Security Center from legal liability.

Use for other than the agreed purpose or unusual use, repair work or modifications not expressly authorised by ABUS, and improper servicing can lead to malfunctions and must be avoided. Any modifications not expressly authorised by ABUS will result in the loss of liability, warranty and separately agreed guarantee claims.

Architects, technical building planners (technical building services) and other consulting institutions are required to obtain all necessary product information from ABUS in order to fulfil the information and instruction obligations in accordance with the Product Liability Act. Specialist dealers and installers are required to observe the information in the ABUS documentation and to pass it on to their customers if necessary.

Further information can be found at www.abus.com on the general page, or for dealers and installers in the partner portal at <https://partner-asc.abus.com/>

1.3. Customer Service / Customer Support

For further assistance, please contact our support team: support@abus-sc.com

General information on the **Comfion wireless hybrid module** can be found on our homepage at: <https://abus.com/products/FUM080000>

1.4. Publisher information

1st Edition English 06/2023

This edition loses its validity with the publication of newer installation instructions.




All rights reserved. No part of these installation instructions may be reproduced in any form or duplicated or processed using electronic, mechanical or chemical processes without the written consent of the publisher.

ABUS Security Center accepts no liability for technical or typographical errors and their consequences. The information in these installation instructions has been compiled to the best of our knowledge and belief, taking into account the current state of the art. It is regularly reviewed and updated or corrected as necessary.

All trademarks and industrial property rights are recognised, changes in the sense of technical progress can be made without prior notice.

1.5. Explanation of symbols

The following symbols are used in these installation instructions:

Symbol	Signal word	Meaning
	Caution	Indicates a risk of injury or health hazard due to electrical voltage
	Important	Indicates possible damage to the device/accessories or a risk of injury or health hazards
	Note	Indicates important information

2. Functional principle and features

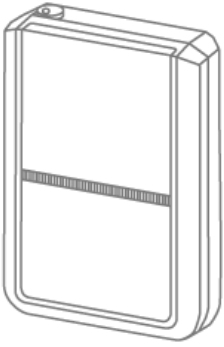

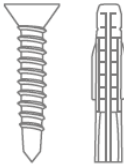

2.1. Product features

The **FUM080000 Comfion wireless hybrid module** is a module for expanding the Comfion control panel with three potential-free inputs and three changeover switches. The module can be used to connect the wAppLoxx Pro Control and has a pre-configuration for WLX integration.

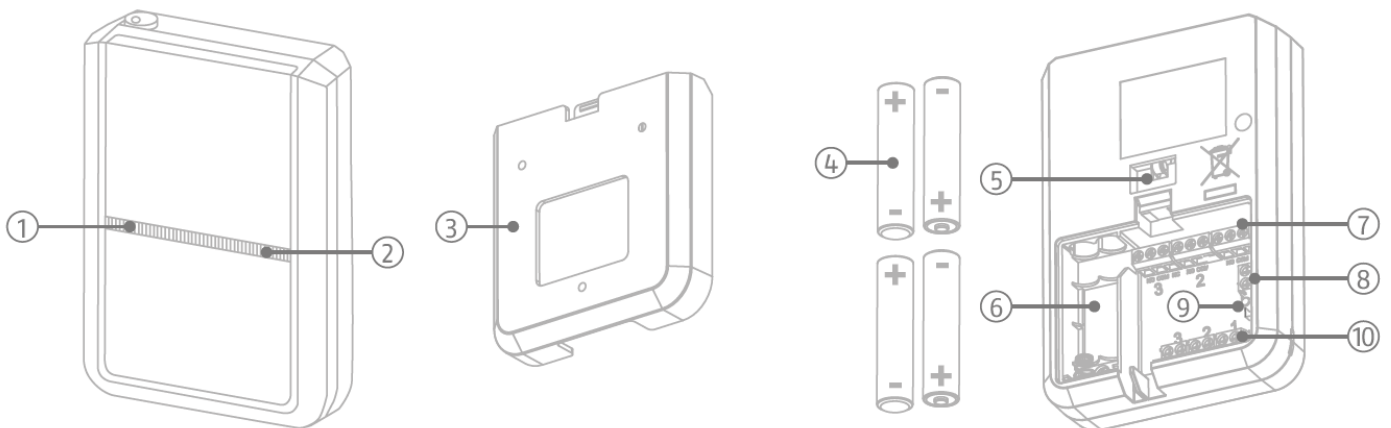
Main features:

- Three potential-free wired inputs
- Three potential-free changeover relays
- Optional pre-configuration for connecting a wAppLoxx Pro Control
- Impact-resistant design
- Tamper monitoring
- Simple installation
- Monitoring of the wireless connection via supervision message
- Voltage monitoring and battery empty signal.
- Wireless protocol AES 128 bit-encrypted and protected against replay attacks

2.2. Scope of delivery

		
<p>1x hybrid module</p>	<p>4x AAA battery</p>	<p>3x screw/plug</p>
		
<p>Safety instructions & information sheet</p>		

2.3. Device description



Product structure

- | | | |
|-----------------------------------|--|------------------------|
| 1. Status LED | 2. I/O Info LED | 3. Wall bracket |
| 4. Backup batteries | 5. Tamper switch | 6. Battery compartment |
| 7. Screw terminals
Outputs 1-3 | 8. Screw terminals, power supply
12V DC | 9. Programming button |
| 10. Screw terminals
Inputs 1-3 | | |

2.4. Compatibility

The **FUM080000 wireless hybrid module** is compatible with the following products:


- FUA80000 Comfion wireless alarm system
- FUM080100 Comfion wireless repeater

2.5. Technical data

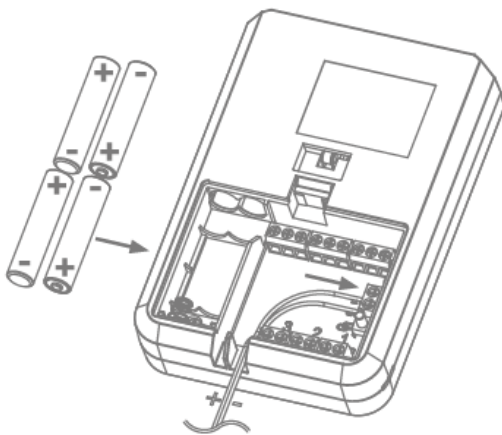
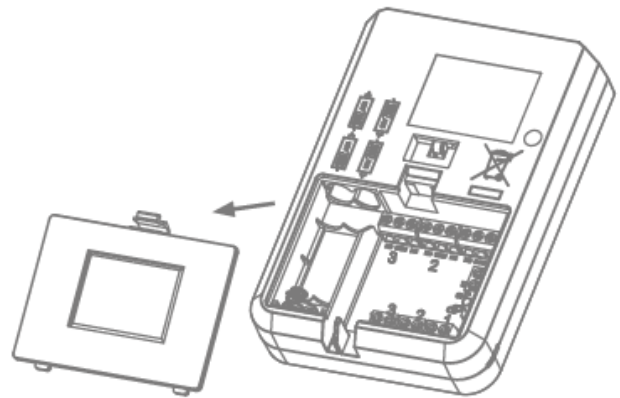
Dimensions (W x H x D)	100 x 142 x 35 mm
Weight	214 g (without batteries) / 260 g (with batteries)
Operating temperature	-10°C to 40°C
Environmental class	II
Humidity	max. 85% RH (relative humidity)
Displays	2x status LED
Radio frequency / modulation	868.0 - 868.6 MHz / GFSK
Power, radio / range	max. 25 mW (14 dBm) / 1000 m, free field
Power supply	Primary: DC power supply unit 9 - 12 V DC / 1 A min Secondary: 4x LR03 AAA alkaline battery 1.5 V
Recommended battery	Duracell Procell MN2400 (ABUS: AZBT10200), or GP Super 24A, or Eveready Energizer E92
Battery life	24 h
Tamper protection (detection/protection)	yes
Recommended power supply unit	ABUS: AZZU10011 - International plug-in power supply 12 V/1.5 A (stranded wire)
EU Directives	RED: 2014/53/EU, RoHS: 2011/65/EU + 2015/863, General safety: 2001/95/EC

3. Installation and start-up

3.1. Adding the component to the alarm system

 Attention	Before programming the component, start maintenance mode under the security settings of your Comfion system.
--	--

1. Open the cover of the battery compartment and the connection terminals on the rear of the module

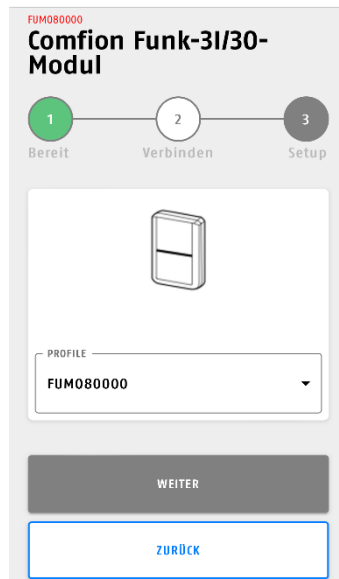


2. Connect the power supply (9-12 V DC) to the hybrid module and insert the battery for the backup power supply into the module.

3. Start adding the component in the app and press the programming button in the hybrid module for approx. 3 seconds.
4. When the control panel receives the signal from the hybrid module, you can choose between normal use of the module (FUM080000) or use with the wAppLoxx Pro. When wAppLoxx Pro is selected, a pre-configuration is created that takes care of configuring the inputs and outputs for you.

Selection FUM080000

Select the "FUM080000" profile for free use of the inputs and outputs.



Selection wAppLoxx Pro

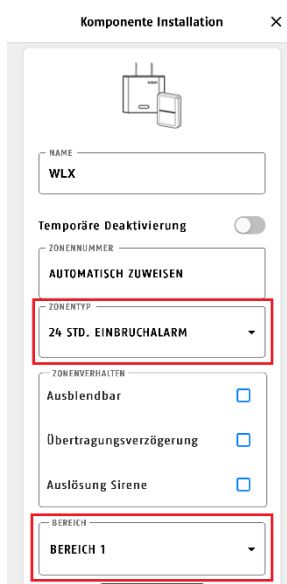
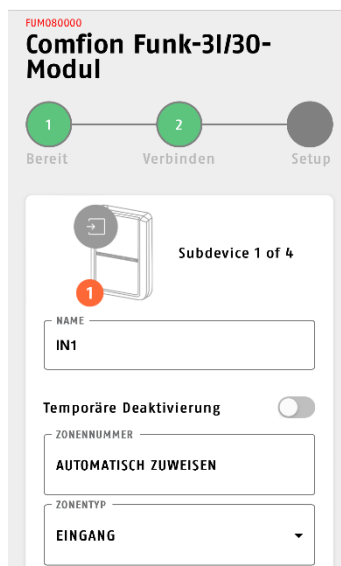
Select the corresponding profile when connecting a wAppLoxx Pro Control.



Note: A pre-configuration is created when this profile is selected. It is necessary to carry out the wiring according to the enclosed wiring diagram.

Assign the name, zone type and partition for input 1.

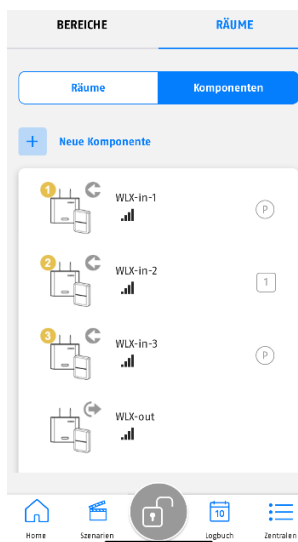
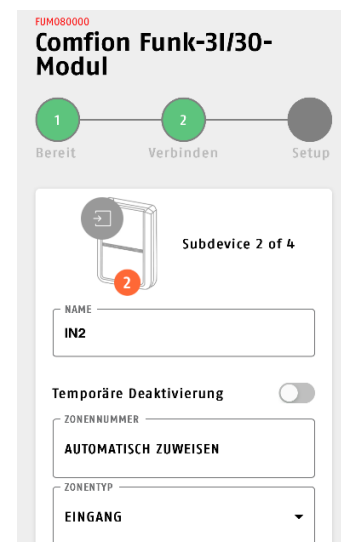
Note: If you want to use the input in an automation and do not require alarm triggering, do not assign a partition to the input.



Select the 24h intruder alarm zone type (for the tamper input) and select the partition that you want to switch with the wAppLoxx.

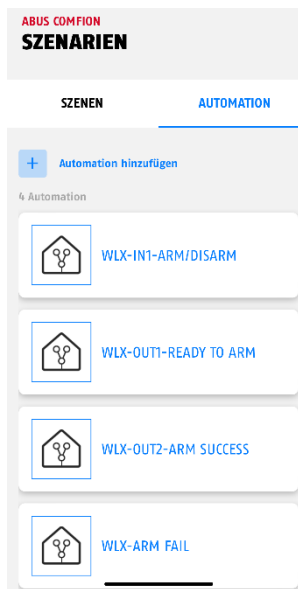
ATTENTION: The partition must always be selected at this point. If this has been forgotten, delete the module and add it again.

Assign the name, zone type and partition for input 2.



After programming, the three inputs are displayed as individual devices and the outputs as a further device. Input 2 is used to monitor sabotage and is therefore assigned to a partition.

Assign the name, zone type and partition for input 3.

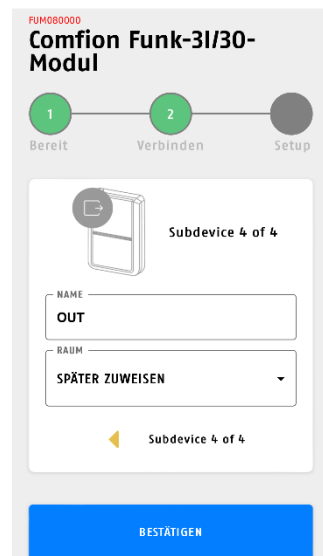


Communication between the Comfion and the wAppLoxx Pro Control is controlled by the created automations.

Attention: Only change these automations if you want to deviate from the pre-configuration.

Assign the name for the outputs of the hybrid module

Note: The outputs are configured via the automations

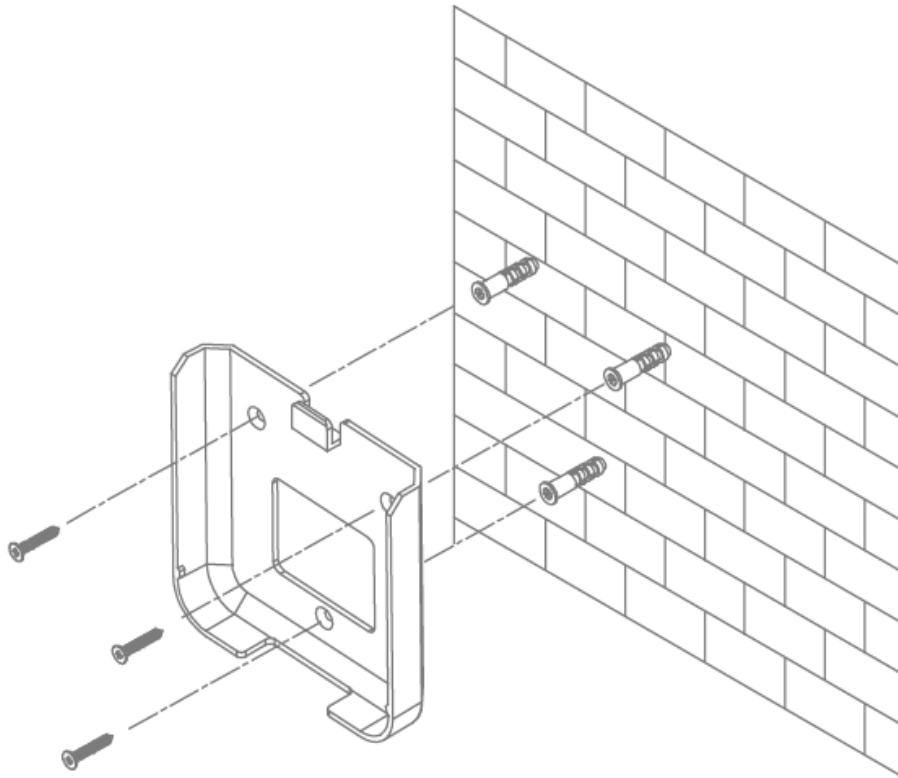


The batteries are only used as a backup power supply in the event of a power failure. The module cannot be operated with the batteries.



Please note that the delays for arming and disarming increase if the wAppLoxx has to switch several partitions. It is recommended not to switch more than 4 partitions with it.

3.2. Wall mounting of the module

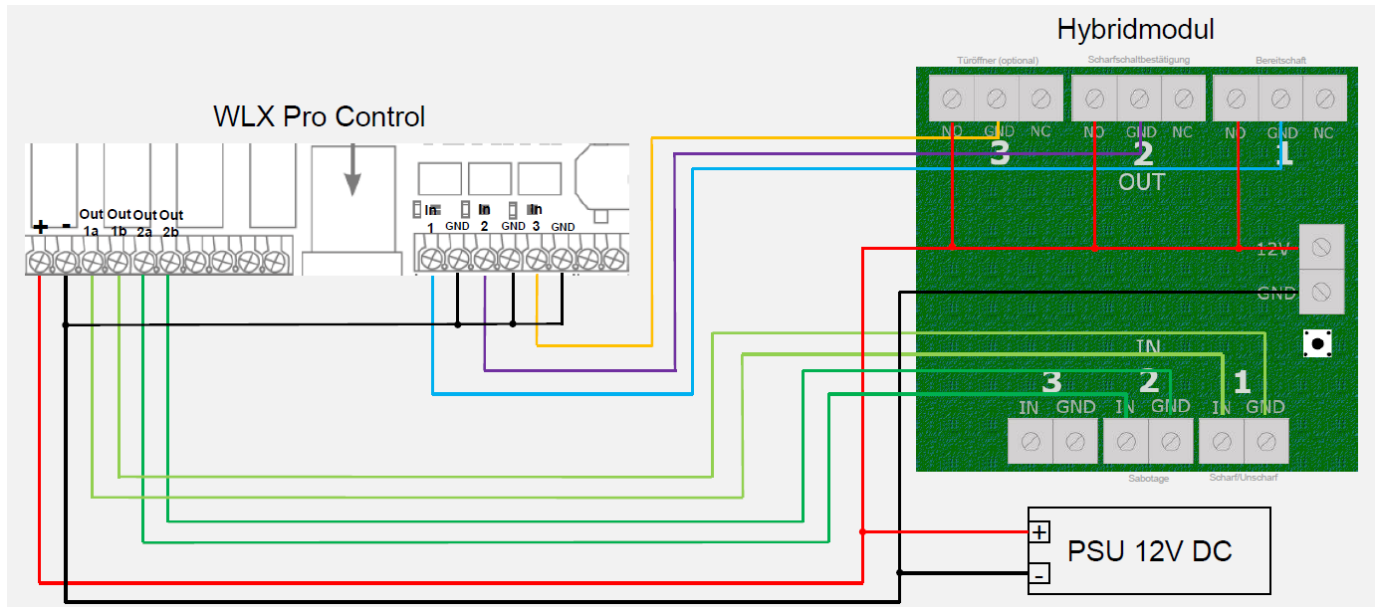


Note

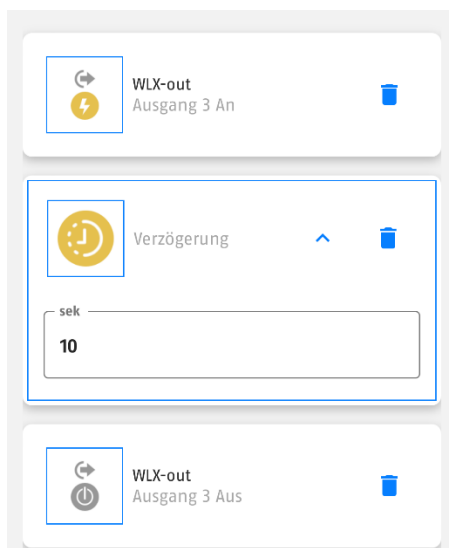
- After connecting the screw terminals, route the wires out through the slot on the underside of the device.
- Use the wall bracket as a template to mark the positions of the 3 fixing holes
- Attach the wall bracket to the wall using the plugs and screws supplied.
- Slide the device onto the bracket so that you feel it click into place.

3.3. Wiring diagram wAppLoxx Pro Control

Carry out the following wiring between the hybrid module and the wAppLoxx Pro Control:



No configuration is necessary in the Comfion system. If you want to use output 3 to open a door cylinder, please create the following scene:



The following settings must be made in the wAppLoxx Pro Control:

Under the "Events" menu - "Interface to alarm system"

Arming output:

- Output 1
- Switch off (NC) pulse

Ready to arm:

- Input 1
- Type = High

Armed input:

- Input 2
- Type = High
- Delay = 10/20 sec

Alarm input:

- Not used

Under the "Events" - "General events" - "Create event" menu

Create event

- Name: e.g. "Tamper monitoring"
- Event type: Tampering

Reaction

- Trigger output: Output 2
- Type: Switch off (NC)

Under the "Events" - "Tamper settings" menu

- Lid Tamper: Check
- Back Tamper: Check

If you want to use the opening function of the door cylinder, create the following remote event in the wAppLoxx Pro Control:

Remote event: Input 3

Active WLX -> Select door cylinder

4. Operating principle, maintenance and instructions

4.1. Wired connections

4.1.1. Specification for inputs

- Analogue: 0~12 V
- Digital: 0~12 V
- Potential-free contact, selectable NC (Normally Closed) or NO (Normally Open)

4.1.2. Specification for outputs

- SPDT relay (Single Pole Double Throw)
- Changeover switch
- Relay current limit as follows (**at 24 V DC**)

Relay	NO terminal	NC terminal
OUT1	10A	5A
OUT2	3A	3A
OUT3	3A	3A



Caution

The device is not designed for alternating current applications with high voltage, e.g. 100VAC/220VAC.

4.2. Signalling of the LEDs

Status LED

LED display	Explanation
ON, red	External power supply connected = normal state
Slow flashing, red, every 3 seconds	External power supply failed, battery operation

I/O Info LED

LED display	Explanation
2x flashing, green	Input signal recognised
2x flashing, red	Relay output activated

4.3. Fault and tamper monitoring

Auto report	When the battery is inserted, it reports to the control panel after 2 minutes. The status is reported hourly.
Tamper switch	When the tamper switch is opened, this is signalled to the control panel

4.4. Maintenance

During routine maintenance, check that the keypad is working properly.

- Check the tamper contact.
- Check the functionality of the hybrid module
- Clean the hybrid module as required.
- Replace the batteries when the control panel displays "Flat battery in hybrid module". The battery type to be used as a replacement can be found under Technical data.

How to replace the batteries:

- Set the control panel to maintenance mode (security settings)
- Remove the hybrid module from the wall bracket (slide upwards)
- Remove the batteries.
- Wait 30 seconds and insert the new batteries.
- Reattach the hybrid module to the wall bracket
- Test the system.

5. Warranty

- ABUS products are designed and manufactured with the greatest care and tested according to the applicable regulations.
- The warranty only covers defects caused by material or manufacturing errors at the time of sale. If there are demonstrable material or manufacturing errors, the module will be repaired or replaced at the guarantor's discretion.
- In such cases, the warranty ends when the original warranty period of two years expires. All further claims are expressly rejected.
- ABUS is not liable for defects and damage caused by external influences (e.g. transport, use of force, incorrect operation), improper use, normal wear and tear or failure to observe these instructions and the maintenance instructions.
- In the event of a warranty claim, the original proof of purchase with the date of purchase and a short written description of the problem must be supplied with the product subject to complaint.
- Should you discover a defect on your product that was already present at the time of purchase, please contact your dealer directly within the first two years.

6. Disposal instructions



Dispose of the device in accordance with EU Directive 2012/19/EU – WEEE (Waste Electrical and Electronic Equipment). If you have any questions, please contact the municipal authority responsible for disposal. Information on collection points for waste equipment can be obtained from your local authority, from local waste disposal companies or your retailer, for example.

7. Conformity

7.1. EU Declaration of Conformity

Hereby, ABUS Security Center GmbH & Co. KG declares that the radio equipment type FUM080000 is in compliance with Directive 2014/53/EU and 2011/65/EU. The full text of the EU declaration of conformity is available at the following internet address: abus.com > Article search > FUM080000 > Downloads

ABUS | Security Center GmbH & Co. KG
abus.com

Linker Kreuthweg 5
86444 Affing
Germany

Phone: +49 82 07 959 90-0



Security Tech Germany

FUM080000

MANUEL D'INSTALLATION

Module hybride sans fil Comfion (3i/3o)



1. Généralités	3
1.1. Introduction	3
1.2. Utilisation conforme / Mentions légales	3
1.3. Service clientèle / Customer Support	3
1.4. Mentions légales	3
1.5. Signification des symboles	4
2. Principe de fonctionnement et caractéristiques de performance	4
2.1. Caractéristiques du produit	4
2.2. Contenu de la livraison	5
2.3. Description de l'appareil	5
2.4. Caméras IP	6
2.5. Caractéristiques techniques	6
3. Montage et mise en service	7
3.1. Ajout de composant au système d'alarme	7
3.2. Montage mural du module	10
3.3. Schéma de câblage wAppLoxx Pro Control	11
3.3.1. Utilisation de wAppLoxx en interne/externe (rampe arrière)	Fehler! Textmarke nicht definiert.
4. Fonctionnement, maintenance et remarques	12
4.1. Connexions filaires	12
4.1.1. Caractéristiques des entrées	12
4.1.2. Caractéristiques des sorties	12
4.2. Signaux des LED	13
4.3. Surveillance anti-erreurs et anti-sabotage	13
4.4. Maintenance	13
5. Garantie	13
6. Instructions relatives à l'élimination	14
7. Conformité	14
7.1. Déclaration de conformité UE	14

1. Généralités

1.1. Introduction

Nous vous remercions d'avoir choisi le **module hybride sans fil Comfion**, un produit ABUS Security Center (également « ABUS » en abrégé).

Le présent manuel contient des descriptions essentielles, des caractéristiques techniques, des aperçus et des informations complémentaires sur la configuration, la mise en service et l'utilisation du **module hybride sans fil Comfion** avec la centrale d'alarme sans fil Comfion.

Les produits/systèmes décrits ici ne peuvent être installés et entretenus que par des personnes qualifiées pour la tâche en question. En général, le personnel qualifié pour l'installation et la maintenance du système consiste en un partenaire ABUS spécialisé et formé.

1.2. Utilisation conforme / Mentions légales

Il incombe à l'acheteur ou au client et à l'utilisateur final d'utiliser le produit d'une manière conforme à la législation. Conformément à la responsabilité du fabricant quant à ses produits, telle qu'elle est définie dans la loi sur la responsabilité du fait des produits, les présentes informations doivent être respectées et transmises aux exploitants et aux utilisateurs. Le non-respect de cette consigne libère ABUS Security Center de sa responsabilité légale.

Une utilisation non conforme ou inhabituelle, des travaux de réparation ou des modifications non expressément autorisés par ABUS ainsi qu'un entretien non conforme peuvent entraîner des dysfonctionnements et doivent être évités. Toute modification non expressément autorisée par ABUS entraîne la perte des droits liés à la responsabilité ou à la garantie, ainsi que tout droit à la garantie convenu séparément.

Les architectes, les planificateurs techniques de bâtiments et autres institutions de conseil sont tenus de se procurer, auprès d'ABUS, toutes les informations nécessaires sur les produits, afin de satisfaire aux obligations d'information et d'instruction découlant de la loi sur la responsabilité du fait des produits. Les commerçants spécialisés et les installateurs sont tenus de respecter les consignes figurant dans la documentation ABUS et, le cas échéant, de transmettre cette dernière à leurs clients.

Vous trouverez de plus amples informations sur www.abus.com, page Généralités, ou, pour les revendeurs et les installateurs, sur le portail des partenaires à l'adresse suivante : <https://partner-asc.abus.com/>

1.3. Service clientèle / Customer Support

Pour toute aide supplémentaire, notre assistance est à votre disposition : support@abus-sc.com

Vous trouverez, sur notre site Internet, des informations générales sur le **module hybride sans fil Comfion** à l'adresse suivante :

<https://abus.com/products/FUM080000>

1.4. Mentions légales

1. Édition française 06/2023

La parution d'un guide d'installation plus récent rend la présente édition caduque.




Tous droits réservés. Sans l'accord écrit de l'éditeur, il est interdit de reproduire ces instructions d'installation, même partiellement, et sous quelque forme que ce soit, ou de les copier, ou de les traiter avec des procédés électroniques, mécaniques ou chimiques.

ABUS Security Center décline toute responsabilité quant aux erreurs de nature technique ou d'impression et quant à leurs conséquences. Les informations figurant dans le présent guide d'installation ont été rédigées de bonne foi et en tenant compte des connaissances techniques actuelles. Elles sont régulièrement contrôlées et, si nécessaire, mises à jour ou corrigées.

Est reconnu l'ensemble des marques et des droits de propriété intellectuelle, et des modifications peuvent être apportées sans préavis dans le cadre du progrès technique.

1.5. Signification des symboles

Les symboles suivants figurent dans le présent guide d'installation :

Symbole	Terme	Signification
	Prudence	Indique un risque de blessure ou de danger pour la santé dû à la tension électrique
	Important	Indique un risque d'endommagement de l'appareil/l'accessoire ou un risque de blessure ou un risque pour la santé
	Remarque	Indique des informations importantes

2. Principe de fonctionnement et caractéristiques de performance

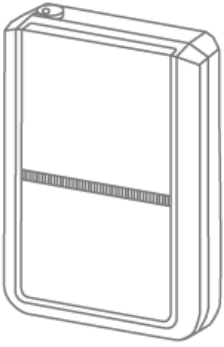

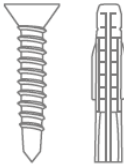

2.1. Caractéristiques du produit

Le **module hybride sans fil FUM080000 Comfion** permet d'ajouter trois entrées libres de potentiel ainsi que trois commutateurs à la centrale Comfion. Le module peut être utilisé pour raccorder le wAppLoxx Pro Control et est préconfiguré pour l'intégration WLX.

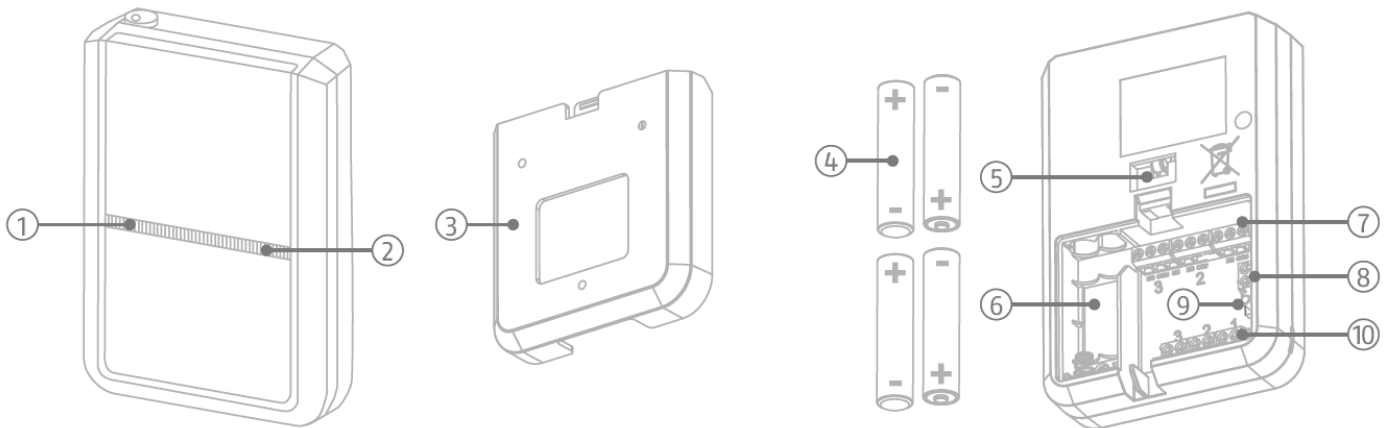
Caractéristiques principales :

- Trois entrées filaires libres de potentiel
- Trois relais commutateurs libres de potentiel
- Préconfiguration optionnelle pour le raccordement d'un wAppLoxx Pro Control
- Construction antichoc
- Surveillance anti-sabotage
- Installer aisée
- Surveillance de la liaison radio par notification de supervision
- Surveillance de la tension et notification de batterie vide.
- Protocole radio chiffré AES128 bits et protégé contre les attaques par rejeu

2.2. Contenu de la livraison

		
1 x module hybride	4x pile AAA	3x vis/chevilles
		
Consignes de sécurité et fiche d'information		

2.3. Description de l'appareil



Structure du produit

- | | | |
|---------------------------------|---------------------------------------|---------------------------|
| 1. Témoin LED d'état | 2. LED d'info I/O | 3. Support mural |
| 4. Piles de secours | 5. Interrupteur anti-sabotage | 6. Compartiment à piles |
| 7. Bornes à vis
Sorties 1-3 | 8. Bornes à vis, alimentation 12 V DC | 9. Touche d'apprentissage |
| 10. Bornes à vis
Entrées 1-3 | | |

2.4. Caméras IP

Le **module hybride sans fil FUM080000** est compatible avec les produits suivants :

- Système d'alarme sans fil Comfion FUA80000
- Répéteur radio Comfion FUM080100

2.5. Caractéristiques techniques

Dimensions (l x H x P)	100 x 142 x 35 mm
Poids	214 g (sans piles) / 260 g (avec piles)
Température de service	-10 °C à +40 °C
Catégorie environnementale	II
Humidité de l'air	max. 85 % (relative)
Témoins	2 x LED d'état
Fréquence radio / modulation	868.0 - 868,6 MHz / GFSK
Puissance, radio / portée	max. 25 mW (14 dBm) / 1000 m, champ libre
Alimentation électrique	Primaire : Bloc d'alimentation 9 - 12 V DC / 1A min Secondaire : 4 x pile alcaline LR03 AAA 1,5 V
Pile recommandée	Duracell Procell MN2400 (ABUS : AZBT10200), ou GP Super 24A, ou Eveready Energizer E92
Autonomie de la batterie	24 h
Sécurité anti-sabotage (détection/protection)	oui
Bloc d'alimentation recommandé	ABUS : AZZU10011 - Bloc d'alimentation international 12 V/1,5 A (fil)
Directives européennes	RED : 2014/53/UE, RoHS : 2011/65/UE + 2015/863 Sécurité générale : 2001/95/CE

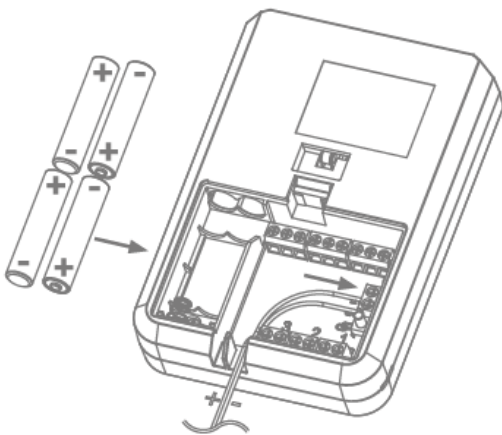
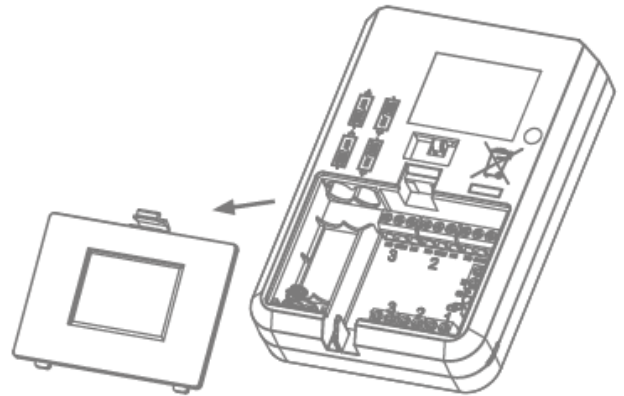
3. Montage et mise en service

3.1. Ajout de composant au système d'alarme



Avant de programmer le composant, lancez le mode maintenance dans les paramètres de sécurité de votre installation Comfion.

1. Ouvrez le couvercle du compartiment à piles et des bornes de raccordement à l'arrière du module

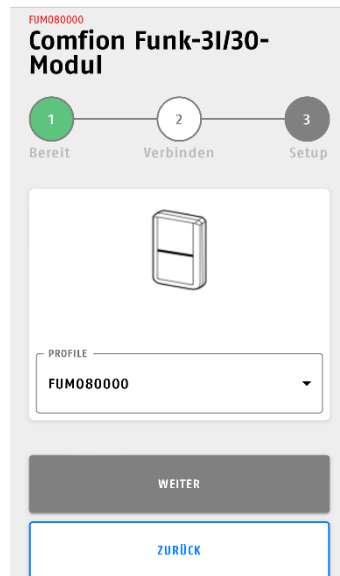


2. Raccordez l'alimentation (9-12 V DC) au module hybride et insérez la pile d'alimentation de secours dans le module.

3. Lancez l'ajout du composant dans l'application et appuyez sur le bouton d'apprentissage du module hybride pendant environ 3 secondes.
4. Lorsque la centrale reçoit le signal du module hybride, vous avez le choix entre une utilisation du module normale (FUM080000) ou une utilisation avec wAppLoxx Pro. Si vous choisissez wAppLoxx Pro, vous bénéficiez d'une pré-configuration des entrées et sorties.

Sélection FUM080000

Pour utiliser librement les entrées et les sorties, choisissez le profil « FUM080000 ».



Sélection wAppLoxx Pro

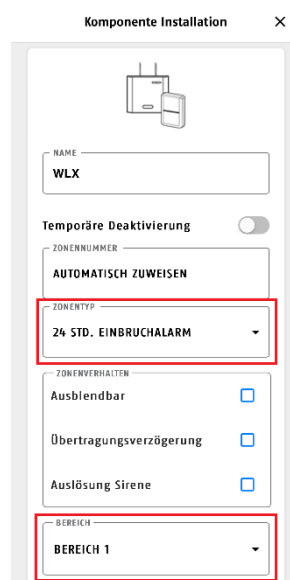
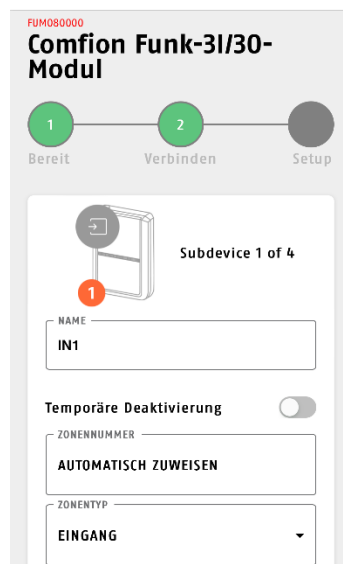
En cas de connexion d'un wAppLoxx Pro Control, sélectionnez le profil correspondant.



Remarque : Une préconfiguration est créée lorsque ce profil est sélectionné. Il est nécessaire d'effectuer le câblage conformément au schéma correspondant joint.

Attribuez un nom, un type de zone et une partition à l'entrée 1.

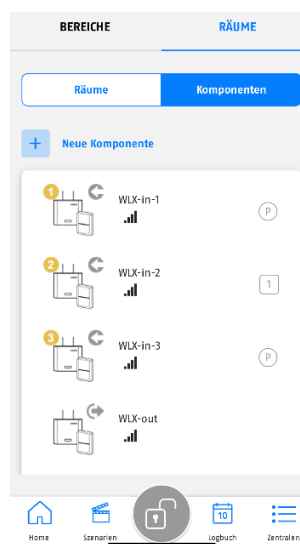
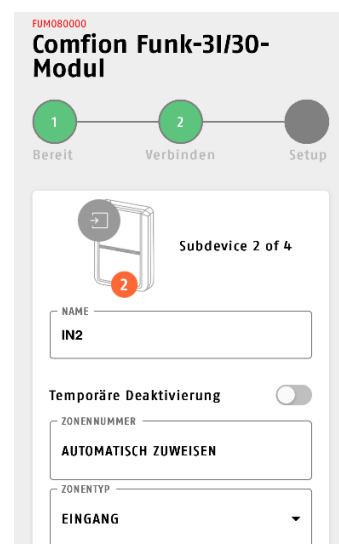
Remarque : n'attribuez pas de partition à l'entrée si vous souhaitez utiliser l'entrée dans une automation et que vous n'avez pas besoin de déclenchement d'alarme.



Sélectionnez le type de zone Alarme d'intrusion 24 h/24 (pour l'entrée anti-sabotage) et choisissez la partition que vous souhaitez commuter avec le wAppLoxx.

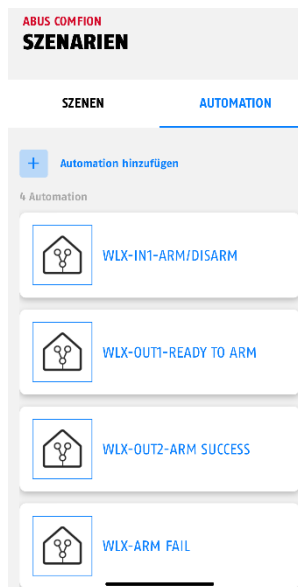
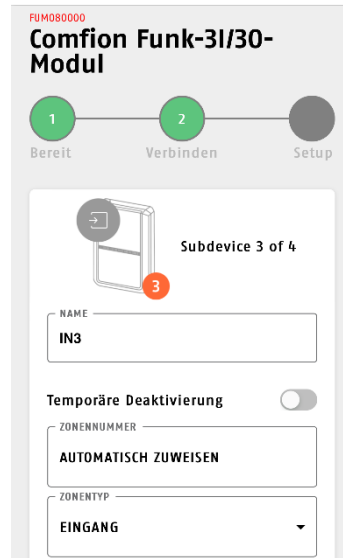
ATTENTION : La partition doit impérativement être sélectionnée à ce stade. Si vous avez oublié de le faire, supprimez le module et ajoutez-le à nouveau.

Attribuez un nom, un type de zone et une partition à l'entrée 2.



Une fois l'apprentissage terminé, les trois entrées sont affichées comme des dispositifs individuels et les sorties comme un dispositif supplémentaire. L'entrée 2 sert à surveiller les tentatives de sabotage et est donc affectée à une partition.

Attribuez un nom, un type de zone et une partition à l'entrée 3.

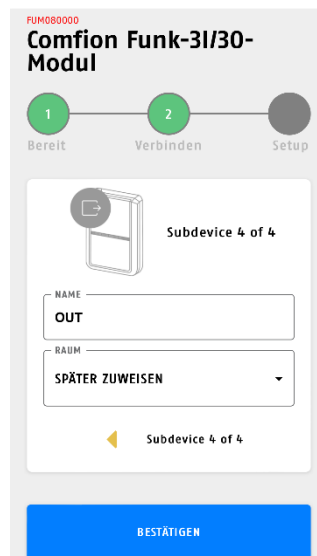


Les automatisations créées gèrent la communication entre le Comfion et le wAppLoxx Pro Control.

Attention : Ne modifiez ces automatisations que si vous souhaitez vous distancer de la préconfiguration.

Attribuez un nom aux sorties du module hybride

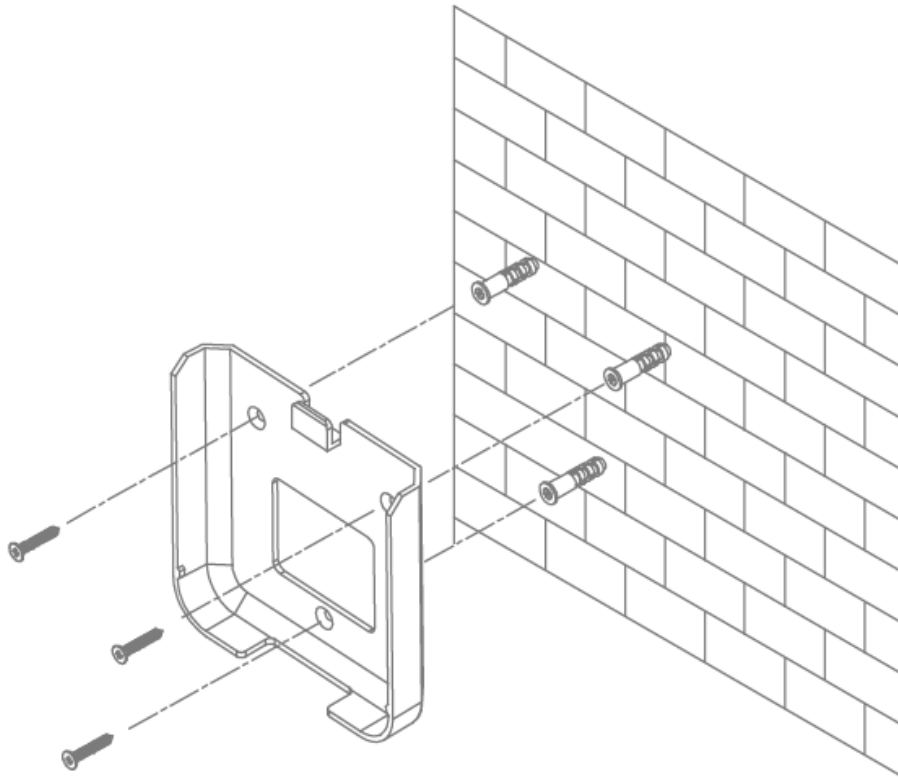
Remarque : Les sorties sont configurées via les automatisations



<p>Remarque</p>	<p>Les piles ne servent qu'à l'alimentation de secours, en cas de panne. Les piles ne sont pas en mesure d'alimenter le module.</p>
-----------------	---

<p>Remarque</p>	<p>Notez que les délais d'armement et de désarmement augmentent si le wAppLoxx doit commuter plusieurs partitions. Il est recommandé de ne pas activer plus de 4 partitions.</p>
-----------------	--

3.2. Montage mural du module

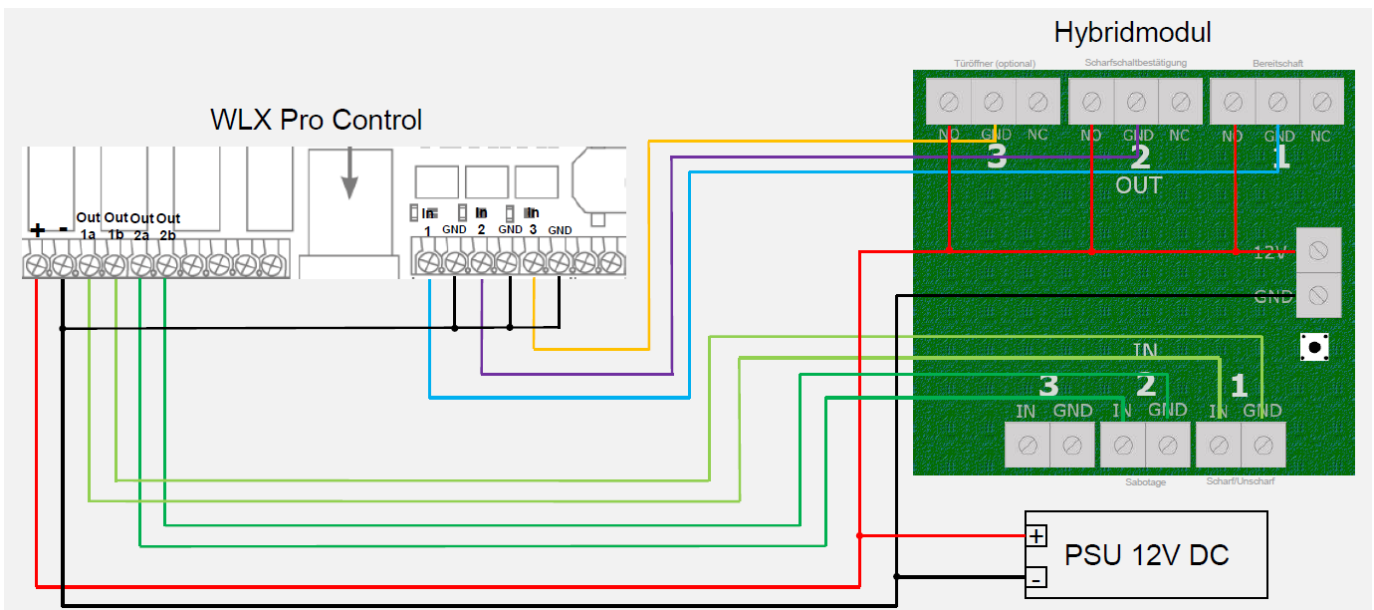


Remarque

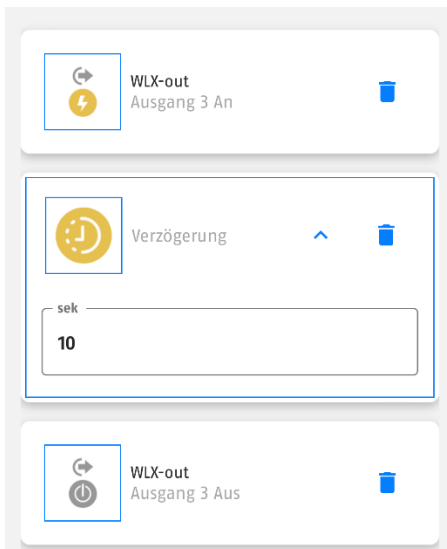
- Une fois les bornes à vis raccordées, faites sortir les fils par la fente située sous le dispositif.
- Utilisez le support mural comme gabarit pour marquer les emplacements des 3 trous de fixation
- Fixez le support au mur à l'aide des vis et des chevilles fournies.
- Faites glisser l'appareil sur le support jusqu'à sentir son emboîtement.

3.3. Schéma de câblage wAppLoxx Pro Control

Procédez au câblage suivant entre le module hybride et le wAppLoxx Pro Control :



Aucune configuration n'est nécessaire au sein de la Comfion. Veuillez créer la scène suivante si vous souhaitez utiliser la sortie 3 pour ouvrir un cylindre de porte :



Les réglages suivants doivent être effectués au niveau de wAppLoxx Pro Control :

Sous le menu « Événements » - « Interface avec le système d'alarme »

Sortie armement :

- Sortie 1
- Désactiver (NC) Impulsion

Prêt pour l'armement :

- Entrée 1
- Type = High

Entrée armement :

- Entrée 2
- Type = High
- Délai = 10/20 sec.

Entrée alarme :

- Aucune utilisation

Sous le menu « Événements » - « Événements généraux » - « Créer un événement »

Créer un événement

- Nom : par ex. « Surveillance anti-sabotage »
- Type d'événement : Sabotage

s

Réaction

- Sortie déclenchement : Sortie 2
- Type : Désactiver (NC)

Sous le menu « Événements » - « Paramètres anti-sabotage »

- Lid Tamper: Check
- Back Tamer: Check

Créez l'événement distant suivant dans wApploxx Pro Control si vous souhaitez utiliser l'ouverture du cylindre de porte :

Événement distant : Entrée 3

WLX actif -> Sélectionner le cylindre de porte

4. Fonctionnement, maintenance et remarques

4.1. Connexions filaires

4.1.1. Caractéristiques des entrées

- Analogique : 0~12 V
- Numérique : 0~12 V
- Contact libre de potentiel, sélectionnable NC (Normally Close, normalement fermé) ou NO (Normally Open, normalement ouvert)

4.1.2. Caractéristiques des sorties

- SPDT Relay (Single Pole Double Throw)
- Commutateurs
- Limite de courant du relais (**à 24V DC**) :

Relay	NO terminal	NC terminal
OUT1	10A	5A
OUT2	3A	3A
OUT3	3A	3A



Prudence

Le dispositif n'est pas conçu pour les applications à courant alternatif haute tension, par exemple 100 V AC/220 V AC.

4.2. Signaux des LED

Témoin LED d'état

Témoin LED	Explication
ON, rouge	Alimentation externe connectée = état normal
Clignotement lent, rouge, toutes les 3 secondes	Panne de l'alimentation externe, fonctionnement sur pile

LED d'info I/O

Témoin LED	Explication
2x clignotement, vert	Signal d'entrée identifié
2x clignotement, rouge	Sortie relais activée

4.3. Surveillance anti-erreurs et anti-sabotage

Rapport auto	Lorsque la pile est insérée, elle se manifeste auprès de la centrale après 2 minutes. L'état est signalé toutes les heures.
Interrupteur anti-sabotage	Toute ouverture de l'interrupteur anti-sabotage est signalée à la centrale

4.4. Maintenance

Lors de la maintenance routinière, testez le bon fonctionnement du clavier de commande.

- Contrôlez le contact anti-sabotage.
- Contrôlez le bon fonctionnement du module hybride
- Nettoyez le module hybride si nécessaire.
- Remplacez les piles lorsque la centrale affiche « Pile module hybride vide ». Vous trouverez le type de pile de rechange à utiliser dans les caractéristiques techniques.

Comment remplacer les piles :

- Basculez la centrale en mode maintenance (paramètres de sécurité)
- Retirez le module hybride du support mural (en le faisant glisser vers le haut)
- Retirez les piles.
- Attendez 30 secondes, puis insérez les nouvelles piles.
- Fixez à nouveau le module hybride au support mural
- Testez le système.

5. Garantie

- Les produits ABUS sont conçus, fabriqués et testés avec le plus grand soin et dans le respect des réglementations en vigueur.
- La garantie s'applique exclusivement aux défauts dus à la présence de vices de matériel ou de fabrication au moment de la vente. Si la présence d'un défaut de matériel ou de fabrication est prouvée, le module sera réparé ou remplacé, à la discrétion du garant.
- Dans un tel cas, la garantie s'éteint à l'expiration de la période de garantie initiale de 2 ans. Toute autre réclamation est expressément exclue.
- ABUS n'est pas responsable des défauts et dommages dus à des facteurs extérieurs (par ex. transport, force, erreur de manipulation), à une utilisation non conforme, à l'usure normale ou au non-respect du présent manuel et des consignes d'entretien.
- Pour revendiquer un droit à la garantie, il convient de joindre au produit concerné la preuve d'achat originale portant la date d'achat et une brève description écrite du défaut.
- Si vous constatez, au niveau du produit, un défaut qui était déjà présent au moment de la vente, veuillez vous adresser directement à votre revendeur au cours des deux premières années.

6. Instructions relatives à l'élimination



Éliminez l'appareil conformément à la directive européenne relative aux déchets d'équipements électriques et électroniques 2012/19/UE - DEEE. Pour toute question, veuillez vous adresser aux autorités communales responsables de l'élimination des déchets. Vous pouvez obtenir des informations sur les points de collecte de vos appareils usagés auprès de l'administration communale ou de votre ville, des entreprises locales de collecte des déchets ou de votre revendeur, par exemple.

7. Conformité

7.1. Déclaration de conformité UE

Par la présente, ABUS Security Center GmbH & Co. KG certifie que le type d'installation radio FUM080000 est conforme aux directives 2014/53/UE et 2011/65/UE. La déclaration de conformité UE est disponible dans son intégralité à l'adresse Internet suivante : abus.com > Recherche d'articles > FUM080000 > Téléchargements

ABUS | Security Center GmbH & Co. KG
abus.com

Linker Kreuthweg 5
86444 Affing
Germany

Tél: +49 82 07 959 90-0



Security Tech Germany

FUM080000

INSTALLATEURSHANDLEIDING

Draadloze hybride Comfion-module (3i/3o)



1. Algemeen	3
1.1. Inleiding	3
1.2. Beoogd gebruik / Wettelijk verplichte aanwijzingen	3
1.3. Klantenservice	3
1.4. Colofon	3
1.5. Verklaring van symbolen	4
2. Werkingsprincipe en eigenschappen	4
2.1. Productkenmerken	4
2.2. Inhoud van de levering	5
2.3. Apparaatbeschrijving	5
2.4. Compatibiliteit	6
2.5. Technische gegevens	6
3. Montage en ingebruikname	7
3.1. Component toevoegen aan het alarmsysteem	7
3.2. Wandmontage van de module	10
3.3. Bedradingschema wAppLoxx Pro Control	11
4. Werkingswijze, onderhoud en instructies	12
4.1. Bedrade aansluitingen	12
4.1.1. Specificatie Ingangen	12
4.1.2. Specificatie uitgangen	12
4.2. Signaleringen van de LED's	13
4.3. Fouten en sabotagebewaking	13
4.4. Onderhoud	13
5. Garantie	13
6. Recyclen	14
7. Conformiteit	14
7.1. EU-conformiteitsverklaring	14

1. Algemeen

1.1. Inleiding

Bedankt voor het kiezen van de **draadloze hybride Comfion-module**, een product van ABUS Security Center (ook wel kort "ABUS" genoemd).

Deze handleiding bevat belangrijke beschrijvingen, technische gegevens, overzichten en verdere informatie over projectplanning, inbedrijfstelling, bediening van de **hybride Comfion-module** in combinatie met de draadloze Comfion-alarmentrale.

De hier beschreven producten/systemen mogen alleen worden geïnstalleerd en onderhouden door personen die gekwalificeerd zijn voor de betreffende taak. Gekwalificeerd personeel voor de installatie en het onderhoud van het systeem is in de regel een daarvoor specifiek geschoolde ABUS- partner.

1.2. Beoogd gebruik / Wettelijk verplichte aanwijzingen

De verantwoordelijkheid voor het wettelijk conforme gebruik van het product ligt bij de koper of klant en de eindgebruiker. In overeenstemming met de aansprakelijkheid van de fabrikant voor zijn producten zoals gedefinieerd in de productaansprakelijkheidswetgeving, moet de bovenstaande informatie in acht worden genomen en worden doorgegeven aan exploitanten en gebruikers. Niet-naleving ontslaat ABUS Security Center van zijn wettelijke aansprakelijkheid.

Oneigenlijk of ongebruikelijk gebruik, reparatiewerkzaamheden of wijzigingen die niet uitdrukkelijk door ABUS zijn goedgekeurd en ondeskundig onderhoud kunnen leiden tot storingen en moeten worden vermeden. Wijzigingen die niet uitdrukkelijk door ABUS zijn toegestaan, leiden tot het verlies van aansprakelijkheid, garantie en speciaal overeengekomen garantie-aanspraken.

Architecten, technische bouwplanners (TGA) en andere adviserende instellingen zijn verplicht alle benodigde productinformatie bij ABUS op te vragen om te voldoen aan de informatie- en instructieverplichtingen volgens de Wet Productaansprakelijkheid. Gespecialiseerde dealers en installateurs moeten de informatie in de ABUS-documentatie naleven en indien nodig doorgeven aan hun klanten.

Verdere informatie is te vinden op www.abus.com op de algemene pagina of voor dealers en installateurs in het partnerportaal onder <https://www.abus-sc.nl>.

1.3. Klantenservice

Neem voor verdere hulp contact op met uw leverancier.

Algemene informatie over de **draadloze hybride Comfion-module** is te vinden op onze homepage: <https://abus.com/products/FUM080000>

1.4. Colofon

1. Nederlandse editie 05/2024

Met de publicatie van een nieuwere installatiehandleiding verliest deze uitgave haar geldigheid.

Alle rechten voorbehouden. Niets uit deze installatiehandleiding mag in welke vorm dan ook gereproduceerd, vermenigvuldigd of verwerkt worden met elektronische, mechanische of chemische processen zonder schriftelijke toestemming van de uitgever.

ABUS Security Center aanvaardt geen aansprakelijkheid voor technische of drukfouten en de gevolgen daarvan. De informatie in deze installatiehandleiding is naar eer en geweten samengesteld, rekening houdend met de huidige stand van de techniek. Zij worden regelmatig herzien en waar nodig bijgewerkt of gecorrigeerd.

Alle handelsmerken en industriële eigendomsrechten worden erkend, wijzigingen in het kader van de van technische vooruitgang kunnen zonder voorafgaande kennisgeving worden aangebracht.

1.5. Verklaring van symbolen

In deze installatiehandleiding worden de volgende symbolen gebruikt:

Symbol	Signaalwoord	Betekenis
	Opgelet	Duidt op een risico op letsel of gezondheidsrisico's door elektrische spanning
	Belangrijk	Duidt op mogelijke schade aan het apparaat/de accessoires of een risico op letsel of gevaren voor de gezondheid
	Aanwijzing	Geeft belangrijke informatie aan

2. Werkingsprincipe en eigenschappen

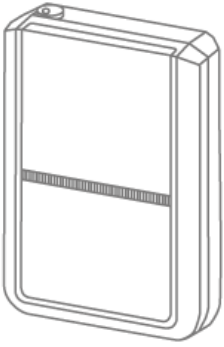

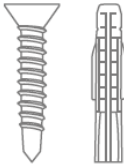

2.1. Productkenmerken

De **draadloze hybride Comfion-module FUM080000** is een module om de Comfion-centrale uit te breiden met drie potentiaalvrije ingangen en drie potentiaalvrije uitgangen. De module kan worden gebruikt om de wAppLoxx Pro Control (WLX) aan te sluiten en beschikt over een voorconfiguratie voor WLX-integratie.

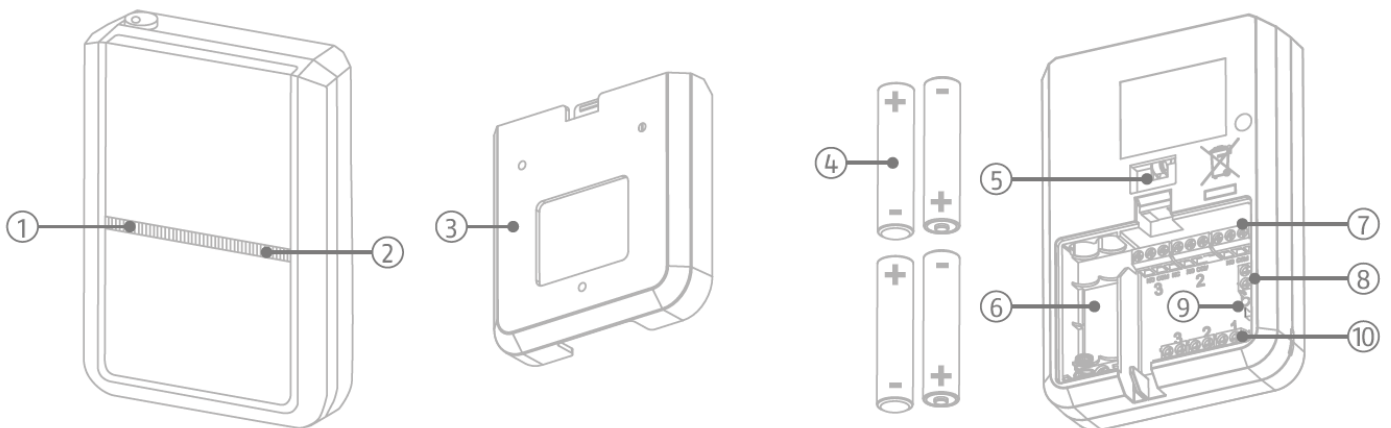
Belangrijkste kenmerken:

- Drie potentiaalvrije bedrade ingangen
- Drie potentiaalvrije uitgangen (NO/NC)
- Optionele voorconfiguratie voor het aansluiten van een wAppLoxx Pro Control
- Stootvaste uitvoering
- Sabotagebeveiliging
- Eenvoudige installatie
- Bewaking van de draadloze verbinding via supervisiemelding
- Spanningsbewaking en Laag batterij melding
- Versleuteld, draadloos AES128 bit-protocol en bescherming tegen Replay-aanvallen
- Gecertificeerd volgens EN 50131 klasse 2

2.2. Inhoud van de levering

		
1 x hybride module	4x AAA-batterij	3x schroef/plug
		
Veiligheidsinstructies & informatieblad		

2.3. Apparaatbeschrijving



Productopbouw

- | | | |
|------------------------------------|--|---------------------|
| 1. Status-LED | 2. I/O-info-LED | 3. Wandhouder |
| 4. Backup-batterijen | 5. Sabotageschakelaar | 6. Batterijvak |
| 7. Schroefklemmen
Uitgangen 1-3 | 8. Schroefklemmen
spanningsvoorziening 12V DC | 9. Programmeertoets |
| 10. Schroefklemmen
Ingangen 1-3 | | |

2.4. Compatibiliteit

De draadloze hybride module FUM080000 is compatibel met de volgende producten:

- Draadloos alarmsysteem Comfion FUAA80000
- Comfion repeater FUM080100

2.5. Technische gegevens

Afmetingen (b x h x d)	100 x 142 x 35 mm
Gewicht	214 g (zonder batterijen) / 260 g (met batterijen)
Bedrijfstemperatuur	-10 °C tot +40 °C
Milieuklasse	II
Luchtvochtigheid	max. 85% RL (relatieve luchtvochtigheid)
Indicaties	2 x status-LED
Radiofrequentie / modulatie	868.0 - 868.6 MHz / GFSK
Vermogen RF / bereik	max. 25 mW (14dBm) / 1000m, vrij veld
Stroomvoorziening	Primair: DC-voedingseenheid 9- 12V DC / 1 A min Secundair: 4 x LRO3 AAA alkalinebatterij 1,5V
Aanbevolen batterij	Duracell Procell MN2400 (ABUS: AZBT10200), of GP Super 24A, of Eveready Energiser E92
Batterij levensduur	24 uur
Sabotagebescherming (detectie / bescherming)	ja
Aanbevolen voedingseenheid	ABUS: AZZU10011 - Internationale stekkervoedingsadapter 12 V/1,5 A
EU-richtlijnen	RED: 2014/53/EU, RoHS: 2011/65/EU + 2015/863, Algemene veiligheid: 2001/95/EG

3. Montage en ingebruikname

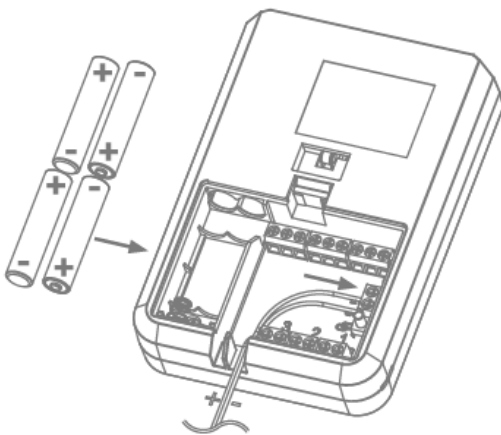
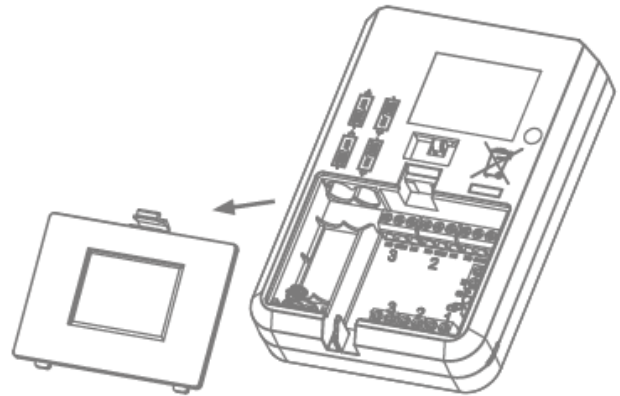
3.1. Component toevoegen aan het alarmsysteem



Attentie

Voordat u het component inleert, start u de onderhoudsmodus onder de beveiligingsinstellingen van uw Comfion-systeem.

1. Open het deksel van het batterijvak en de aansluitklemmen aan de achterkant van de module

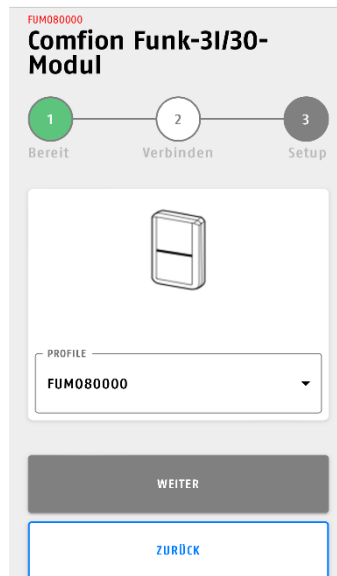


2. Sluit de spanningsvoorziening (9-12V DC) aan op de hybride module en plaats de batterij voor de noodvoeding in de module.

3. Begin met het toevoegen van de component in de app en druk ongeveer 3 seconden op de programmeertoets in de hybride module.
4. Wanneer de centrale het signaal van de hybride module ontvangt, kunt u kiezen tussen normaal gebruik van de module (FUM080000) of gebruik met de wAppLoxx Pro. Wanneer wAppLoxx Pro is geselecteerd, wordt er een voorconfiguratie aangemaakt die de in- en uitgangen voor u voor configureert voor gebruikt met de wAppLoxx Pro..

Selectie FUM080000

Selecteer het profiel "FUM080000" voor vrij gebruik van de in- en uitgangen.



Selectie wAppLoxx Pro

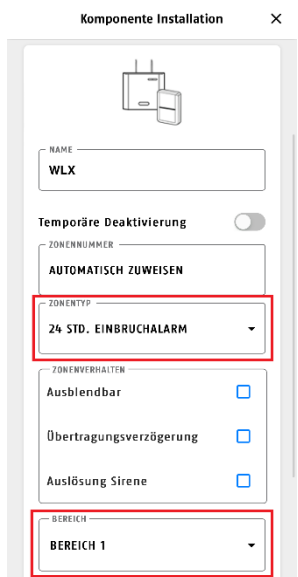
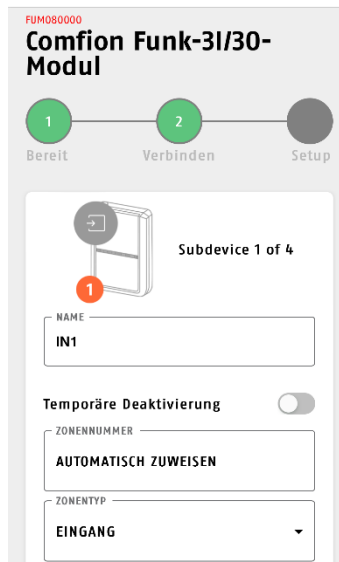
Selecteer het bijbehorende profiel wanneer u een wAppLoxx Pro Control aansluit.



Aanwijzing: Bij selectie van dit profiel wordt een voorconfiguratie aangemaakt. De bedrading moet worden uitgevoerd volgens het bijgevoegde bedradingschema.

Ken de naam, het zonetype en de partitie toe voor ingang 1.

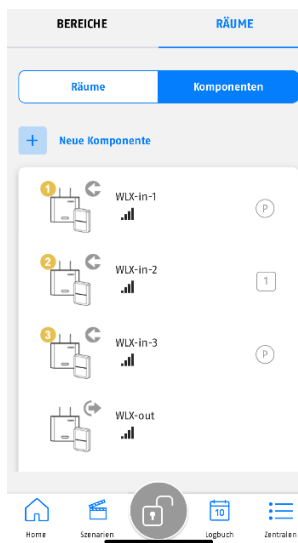
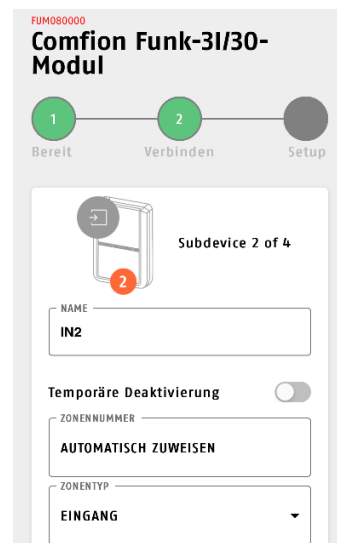
Aanwijzing: Als u de ingang wilt gebruiken in een automatisering en geen alarm wilt laten afgaan, wijs dan geen partitie toe aan de ingang.



Selecteer het zonetype 24h Inbraakalarm (voor de sabotage-ingang) en selecteer de partitie dat u wilt schakelen met de wAppLoxx.

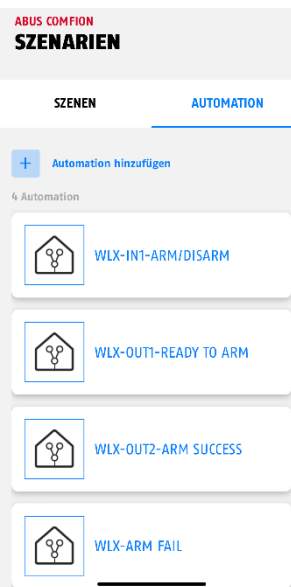
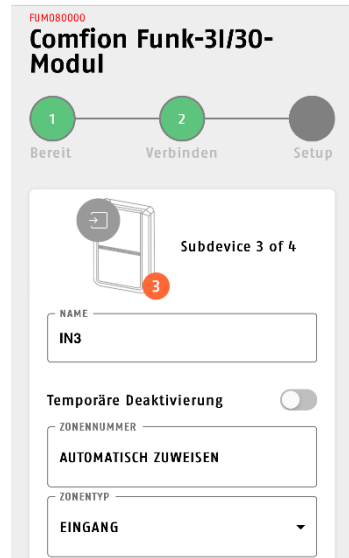
LET OP: Op dit punt moet een partitie worden geselecteerd. Als u dit bent vergeten, verwijdert u de module en voegt u deze opnieuw toe.

Wijs de naam, het zonetype en de partitie toe voor ingang 2.



Na het programmeren worden de drie ingangen weergegeven als individuele apparaten en de uitgangen als een extra apparaat. Ingang 2 wordt gebruikt voor de sabotagebewaking en is daarom toegewezen aan een partitie.

Wijs de naam, het zonetype en de bereik voor ingang 3 toe.

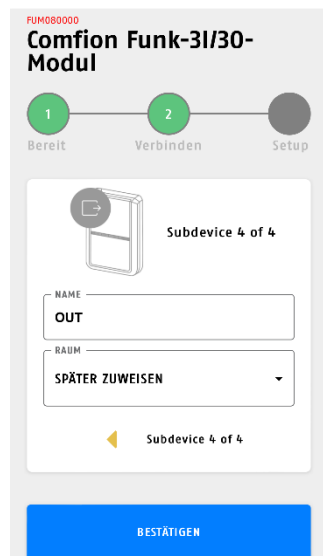


De communicatie tussen de Comfion en de wAppLoxx Pro Control wordt aangestuurd door de aangemaakte automatiseringen.

Let op: Wijzig deze automatiseringen alleen als u wilt afwijken van de vooringestelde configuratie.

Ken de naam toe voor de uitgangen van de hybride module

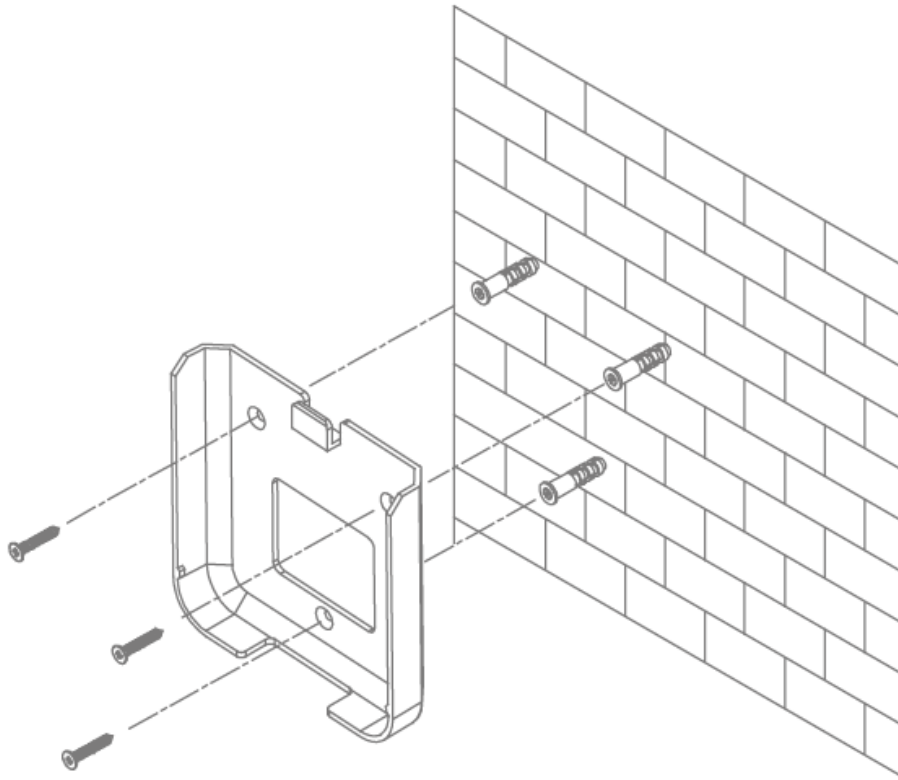
Aanwijzing: De uitgangen worden geconfigureerd via de automatiseringen



<p>Aanwijzing</p>	De batterijen worden alleen gebruikt als noodvoeding bij een uitval van de netstroomvoorziening.
-------------------	--

<p>Aanwijzing</p>	Houd er rekening mee dat de vertragingen voor het in- en uitschakelen toenemen als de wAppLoxx meerdere bereiken moet schakelen. Het wordt aanbevolen om niet meer dan 4 bereiken te schakelen.
-------------------	---

3.2. Wandmontage van de module

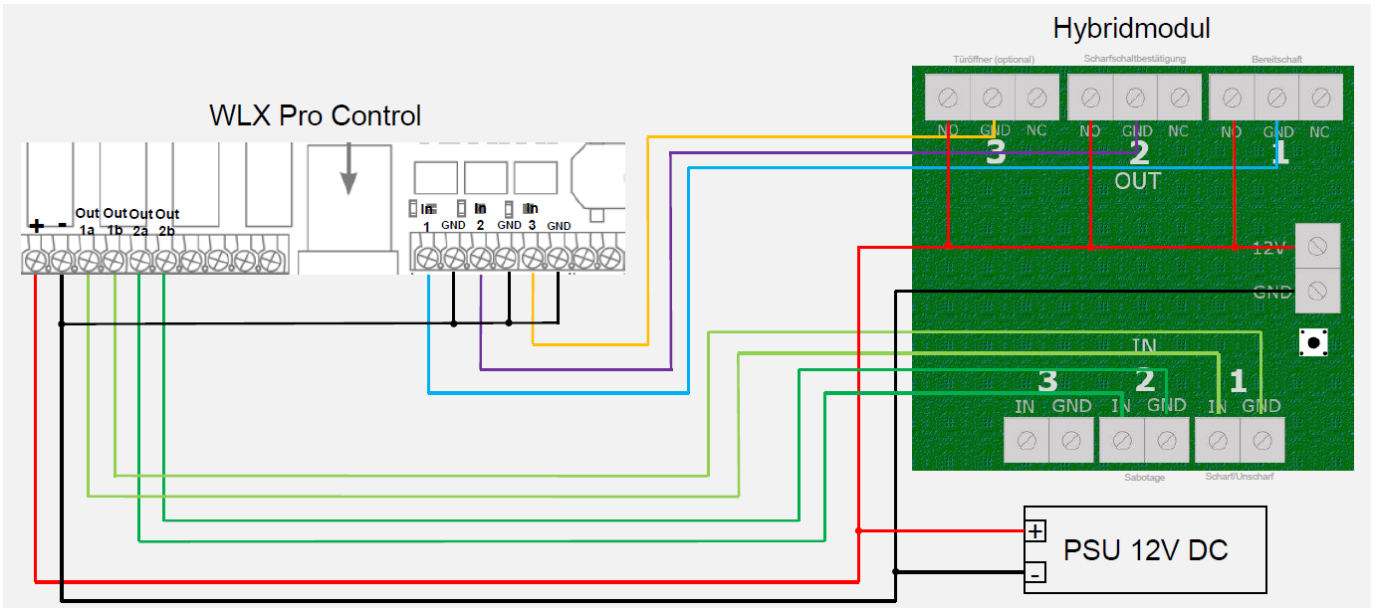


Aanwijzing

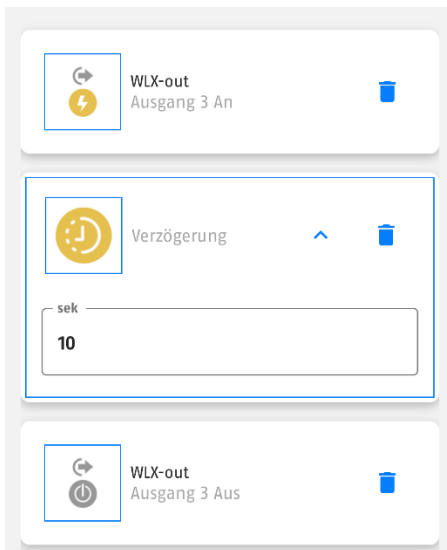
- Nadat u de schroefklemmen hebt aangesloten, leidt u de draden naar buiten door de gleuf aan de onderkant van het apparaat.
- Gebruik de wandhouder als sjabloon om de posities van de 3 bevestigingsboringen te markeren
- Bevestig de wandhouder aan de wand met de meegeleverde pluggen en schroeven.
- Schuif het apparaat op de houder zodat u voelt dat het vastklikt.

3.3. Bedradingschema wAppLoxx Pro Control

Voer de volgende bedrading uit tussen de hybride module en de wAppLoxx Pro Control:



Er is geen configuratie nodig in de Comfion. Als u uitgang 3 wilt gebruiken om een deurcilinder te openen, maak dan de volgende scène aan:



De volgende instellingen moeten worden verricht in de wAppLoxx Pro Control:

Onder het menu "Gebeurtenissen" - "Interface naar alarmsysteem"

Inschakeluitgang:

- Uitgang 1
- Uitschakelen (NC) Puls

Gereed voor inschakeling:

- Ingang 1
- Type = Hoog

Inschakel-ingang:

- Ingang 2

- Type = Hoog
- Vertraging = 10/20 sec

Alarm ingang:

- Niet gebruikt

Onder het menu "Gebeurtenissen" - "Algemene gebeurtenissen" - "Gebeurtenis aanmaken"

Gebeurtenis aanmaken

- Naam: bijv. "Sabotagebewaking"
- Gebeurtenistype: Sabotage

Reactie

- Trigger uitgang: Uitgang 2
- Type: Uitschakelen (NC):

Onder het menu "Gebeurtenissen" - "Sabotage-instellingen"

- Behuizing Sabotage: Check
- Achterplaat sabotage: Check

Als u het openen van de deurcilinder wilt gebruiken, maakt u de volgende gebeurtenis op afstand aan in de wAppLoxx Pro Control:

Gebeurtenis op afstand: Ingang 3

Actieve WLX -> Profielcilinder selecteren

4. Werkingswijze, onderhoud en instructies

4.1. Bedrade aansluitingen

4.1.1. Specificatie Ingangen

- Analoo: 0~12V
- Digitaal: 0~12V
- Potentiaalvrij contact, selecteerbaar NC (Normally Closed) of NO (Normally Open)

4.1.2. Specificatie uitgangen

- SPDT-relais (Single Pole Double Throw)
- NC/NO (Normally Closed / Normally Open)
- Relaisstroomlimiet als volgt (**bij 24V DC**)

Relais	NO terminal	NC terminal
OUT1	10A	5A
OUT2	3A	3A
OUT3	3A	3A



Voorzichtig

Het apparaat is niet ontworpen voor wisselstroomtoepassingen met een hoge spanning, bijv. 100VAC/220VAC.

4.2. Signaleringen van de LED's

Status-LED

LED-	Verklaring
AAN, rood	Externe voeding aangesloten = normale status
Knippert rood, eens per 3 seconden	Externe spanningsvoorziening uitgevallen, batterijbedrijf

I/O-info-LED

LED-	Verklaring
2x knipperend, groen	Ingangssignaal herkend
2x knipperend, rood	Relaisuitgang geactiveerd

4.3. Fouten en sabotagebewaking

Auto report	Als de batterij is geplaatst, meldt dit zich na 2 minuten bij de centrale. De status wordt elk uur gerapporteerd.
Sabotageschakelaar	Wanneer de sabotageschakelaar wordt geopend, wordt dit gemeld aan de centrale

4.4. Onderhoud

Controleer tijdens het routine-onderhoud of de hybride module correct functioneert.

- Controleer het sabotagecontact.
- Controleer de functionaliteit van de hybride module
- Reinig de hybride module naar behoefte.
- Vervang de batterijen als de centrale "Batterij laag hybride module " weergeeft. Het type batterij dat als vervanging moet worden gebruikt, is te vinden onder Technische gegevens.

Zo vervangt u de batterijen:

- Zet de centrale in de onderhoudsmodus (veiligheidsinstellingen)
- Haal de hybride module uit de wandhouder (omhoog schuiven)
- Verwijder de batterijen.
- Wacht 30 seconden, voordat u de nieuwe batterijen plaatst.
- Bevestig de hybride module weer aan de wandhouder
- Test het systeem.

5. Garantie

- ABUS-producten zijn met de grootst mogelijk zorgvuldigheid ontworpen, geproduceerd en op basis van de geldende voorschriften getest.
- De garantie heeft uitsluitend betrekking op gebreken die op materiaal- of fabrieksfouten duiden op het moment van verkoop. Bij bewijs van een materiaal- of fabrieksfout wordt de module naar keuze van de garantiegever gerepareerd of vervangen.
- De garantie eindigt in dit geval met het aflopen van de oorspronkelijke garantieperiode van 2 jaar. Verdergaande aanspraken zijn uitdrukkelijk uitgesloten.
- ABUS is niet aansprakelijk voor defecten en schade die zijn veroorzaakt door invloeden van buitenaf (bijv. transport, gebruik van geweld, onjuiste bediening), onjuist gebruik, normale slijtage of het niet in acht nemen van deze instructies en de onderhoudsvoorschriften.
- Bij het indienen van een garantieclaim moet bij het product het originele aankoopbewijs met datum van de aankoop en een korte schriftelijke beschrijving van het gebrek worden gevoegd.
- Als u gebreken aan het product vaststelt, die bij de aankoop reeds aanwezig waren, wendt u zich binnen de eerste twee jaar direct aan uw leverancier.

6. Recyclen



Voer het apparaat af zoals beschreven in de EU-richtlijn 2012/19/EU betreffende afgedankte elektrische en elektronische apparatuur – WEEE (Waste Electrical and Electronic Equipment). Bij vragen wendt u zich tot de voor de afvoer bevoegde gemeentelijke dienst. Informatie over verzamelpunten voor afgedankte apparatuur krijgt u bij de gemeente, regionale afvalbedrijven of bij uw leverancier.



7. Conformiteit

7.1. EU-conformiteitsverklaring

ABUS Security Center GmbH & Co. KG verklaart hierbij dat de radioapparatuur van het type FUM080000 voldoet aan Richtlijn 2014/53/EU en 2011/65/EU. De volledige tekst van de EU-conformiteitsverklaring is beschikbaar op het volgende internetadres: abus.com > Artikel zoeken > FUM080000 > Downloads

ABUS | Security Center GmbH & Co. KG
abus.com

Linker Kreuthweg 5
86444 Affing
Germany

Tel: +49 82 07 959 90-0