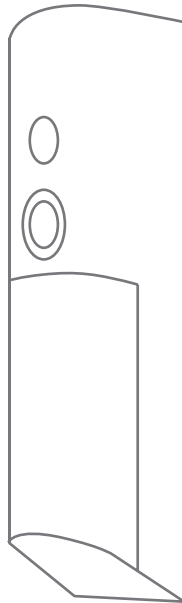




Security Tech Germany

# FUBW80200 QUICK GUIDE

Comfion Funk-PIR-Kamera • Comfion Wireless-PIR-Cam •  
Détecteur de mouvement avec caméra sans fil Comfion •  
Draadloze Comfion-Bewegingsmelder met Camera

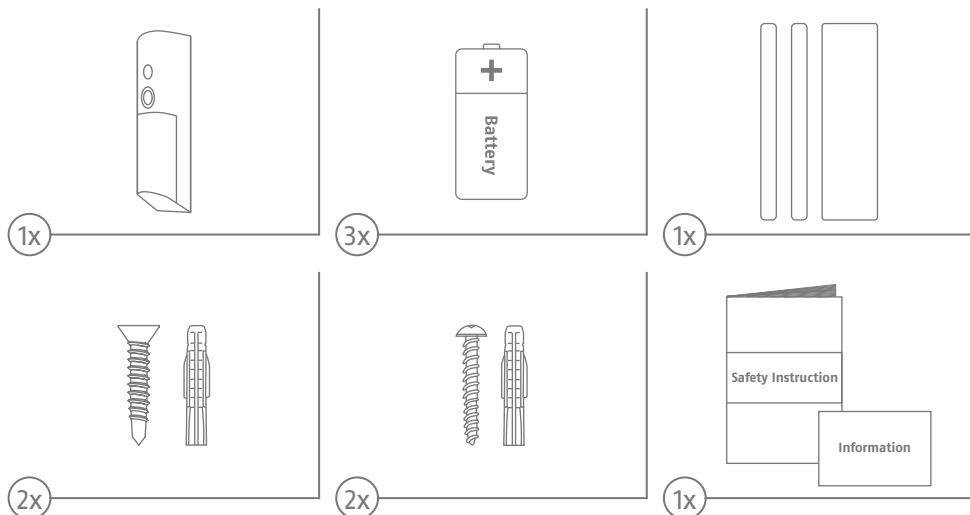


V1.0

ABUS Security Center • Linker Kreuthweg 5  
86444 Affing • Germany • [abus.com](http://abus.com)

## Lieferumfang

Scope of delivery · Contenu de la livraison · Indhold



## Wichtige Produktinformationen

Important product information · Informations importantes relatives au produit ·  
Belangrijke productinformatie

**DE**

### EU-KONFORMITÄTSERKLÄRUNG

Hiermit erklärt ABUS Security Center GmbH & Co. KG dass der Funkanlagentyp FUBW80200 der Richtlinie 2014/53/EU und 2011/65/EU entspricht. Der vollständige Text der EU-Konformitätserklärung ist unter der folgenden Internetadresse verfügbar: [abus.com](http://abus.com) > Artikelsuche > FUBW80200 > Downloads

**Detaillierte Informationen finden Sie in der Anleitung auf [abus.com](http://abus.com)**

**GB**

### EU DECLARATION OF CONFORMITY

Hereby, ABUS Security Center GmbH & Co. KG declares that the radio equipment type FUBW80200 is in compliance with Directive 2014/53/EU and 2011/65/EU. The full text of the EU declaration of conformity is available at the following internet address: [abus.com](http://abus.com) > Item search > FUBW80200 > Downloads

**You can find more detailed information on this in the manual on [abus.com](http://abus.com)**

**FR**

### DÉCLARATION DE CONFORMITÉ UE

Le soussigné, ABUS Security Center GmbH & Co. KG, déclare que l'équipement radioélectrique du type FUBW80200 est conforme à la directive 2014/53/UE et 2011/65/UE. Le texte complet de la déclaration UE de conformité est disponible à l'adresse internet suivante: [abus.com](http://abus.com) > Recherche d'articles > FUBW80200 > téléchargements

**Pour des informations détaillées, veuillez consulter manuel sur [abus.com](http://abus.com).**

**NL**

### EU-CONFORMITEITSVERKLARING

Hierbij verklaar ik, ABUS Security Center GmbH & Co. KG, dat het type radioapparatuur FUBW80200 conform is met Richtlijn 2014/53/EU en 2011/65/EU. De volledige tekst van de EU-conformiteitsverklaring kan worden geraadpleegd op het volgende internetadres: [abus.com](http://abus.com) > Artikelen zoeken > FUBW80200 > Downloads

**Geetailerde informatie vindt u in de gebruikershandleiding op [abus.com](http://abus.com).**

# Hinweis zur Erstinbetriebnahme

Set-Up Information • Consignes de mise en service • Aanwijzing voor de montage

## DE

Diese Kurzanleitung beschreibt die Erstinbetriebnahme. Eine detaillierte Anleitung sowie weiterführende Informationen zur Gerätekonfiguration finden sie in der Installationsanleitung im ABUS Partnerportal. Dieses Produkt muss von einem qualifizierten Servicetechniker installiert und gewartet werden.

## GB

This quick start guide describes the initial product installation. For detailed instructions and further information on device configuration, please refer to the installation instructions on the ABUS partner portal. This product must be installed and maintained by a qualified service engineer.

## FR

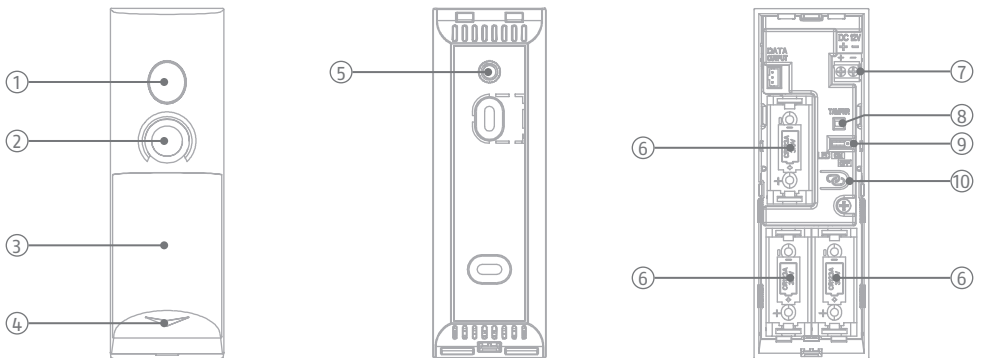
Ce guide de démarrage rapide décrit l'installation initiale. Pour des instructions détaillées et de plus amples informations sur la configuration de l'appareil, veuillez consulter les instructions d'installation sur le ABUS International Partner Portal. Ce produit doit être installé et entretenu par un ingénieur de service qualifié.

## NL

Deze snelstartgids beschrijft de eerste installatie van het product. Voor gedetailleerde instructies en verdere informatie over de configuratie van het apparaat verwijzen wij u naar de installatie-instructies op het ABUS-partnerportaal. Dit product moet worden geïnstalleerd en onderhouden door een gekwalificeerde servicetechnicus.

## Produktbeschreibung

Product description • Description du produit • Productbeschrijving



## DE

- 1 Infrarot LED
- 2 Kameralinse
- 3 PIR-Sensor
- 4 Status-LED
- 5 Schraubgewinde 1/4 Zoll
- 6 Batteriefach
- 7 Anschluss externes Netzteil (12V / 1A)
- 8 Sabotageschalter
- 9 Steckbrücke LED
- 10 Einlern taste

## GB

- 1 IR-LED
- 2 Camera-Lens
- 3 PIR-Sensor
- 4 LED Indicator
- 5 screw thread 1/4 inch
- 6 Battery-compartment
- 7 DC-Terminal for external power adaptor (12V / 1A)
- 8 Tamper switch
- 9 Jumper for LED
- 10 Learning button

## FR

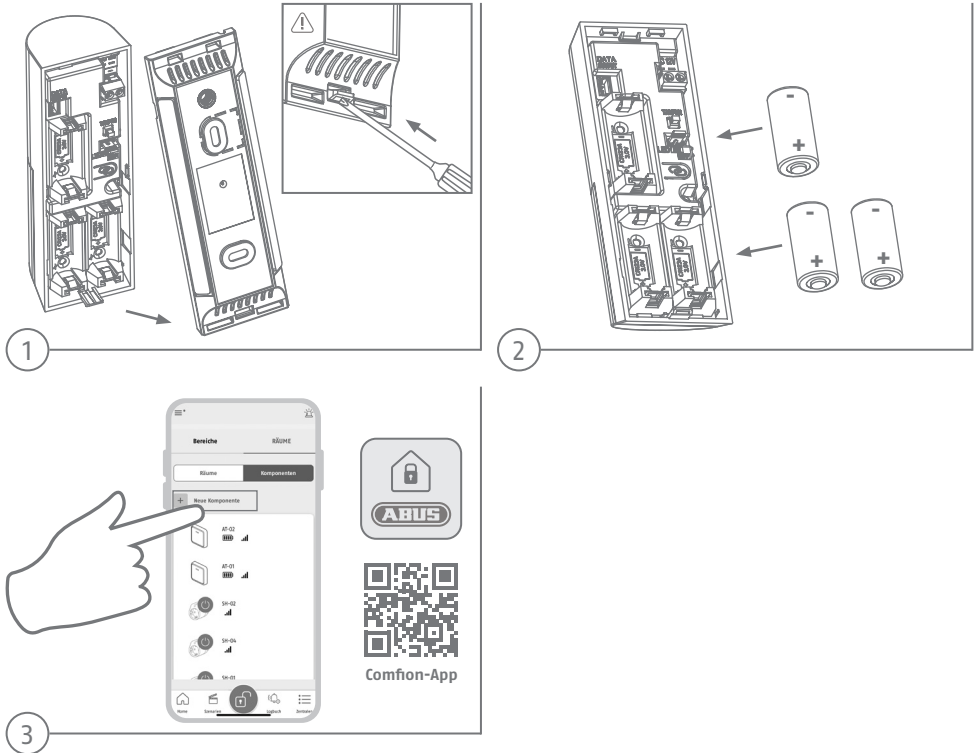
- 1 LED infrarouge
- 2 Objectif de la caméra
- 3 Capteur PIR
- 4 Bouton d'apprentissage
- 5 filetage 1/4 pouce
- 6 compartiment de la batterie
- 7 Terminal DC pour adaptateur d'alimentation externe (12V / 1A)
- 8 Interrupteur de sabotage
- 9 Cavalier pour LED
- 10 Bouton d'apprentissage

## NL

- 1 IR-LED
- 2 Camera-Lens
- 3 PIR-sensor
- 4 LED-indicator
- 5 Schroefdraad 1/4 inch
- 6 batterijvak
- 7 DC-aansluiting voor externe voedingsadapter (12V / 1A)
- 8 Sabotageschakelaar
- 9 Jumper voor LED
- 10 Teach-in knop

## Gerät in Zentrale einlernen

Learning device to Alarm-Panel • Apprentissage de l'appareil • Apparaat aan alarmpaneel leren



### DE

1. Öffnen Sie die Rückplatte des Gehäuses .
2. Legen Sie die Batterien ein. Das Gerät schaltet sich ein.
3. Starten Sie den Einlernprozess in der Comfion App und folgen den Anweisungen.

### GB

1. Open the backplate.
2. Insert the batteries as shown. The device will power up.
3. Start the Learning process in the Comfion App and follow the instructions.

### FR

1. Ouvrez la plaque arrière du boîtier.
2. Insérez les piles. L'appareil s'allume.
3. Démarrer le processus d'apprentissage dans l'application Comfion et suivre les instructions.

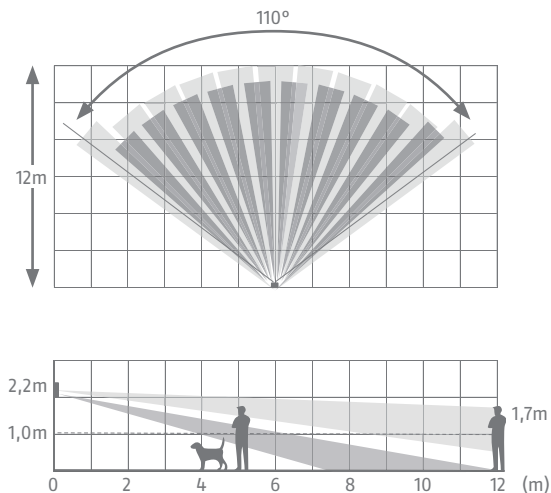
### NL

1. Open de achterplaat van de behuizing
2. Plaats de batterijen. Het apparaat wordt ingeschakeld
3. Start het inleerproces in de Comfion App en volg de instructies.

# Wand-Montage

Wall-Mounting • Montage au mur • Wandmontage

## 1. Montageort auswählen • Choosing a location • Choisir un lieu de montage • Montageplaats kiezen



- Empfohlene Montagehöhe
- Recommended mounting height
- Hauteur de montage recommandée
- aanbevolen montagehoogte:

2.1 – 2.3m

i

**DE**

Wir empfehlen die Montage in der Raumecke, sodass der logische Weg eines Eindringlings den Erfassungsbereich durchquert. PIR-Melder reagieren effektiver auf Bewegungen quer durch den Erfassungsbereich, Bewegungen auf den Melder zu.

Folgende Montageorte sind ungeeignet:

- Ausrichtung auf Fenster oder Orte, wo der Melder direktem Sonnenlicht ausgesetzt, bzw. darauf ausgerichtet ist.
- Ausrichtung bzw. in Nähe von Ventilatoren
- Oberhalb von Wärmequellen (z.B.: Feuerstellen, Heizkörper, Wasserkocher)
- Orte, die Vibrationen ausgesetzt sind

**GB**

We recommend mounting in the corner of the room so that the logical path of an intruder crosses the detection area. PIR detectors react more effectively to movements across the detection area than to movements through the detection area.

The following installation locations are unsuitable:

- Facing windows or locations where the detector is exposed to, or oriented towards, direct sunlight.
- Alignment or near ventilators
- Above heat sources (e.g.: fireplaces, radiators, kettles)
- Places exposed to vibrations

**FR**

Nous recommandons de les installer dans un coin de la pièce, de sorte que le chemin logique d'un intrus traverse la zone de détection. Les détecteurs PIR réagissent plus efficacement aux mouvements à travers la zone de détection qu'aux déplacements.

Les lieux de montage suivants ne sont pas adaptés :

- Orientation vers des fenêtres ou des endroits où le détecteur est exposé à la lumière directe du soleil ou orienté vers celle-ci.
- Orientation ou à proximité de ventilateurs
- Au-dessus de sources de chaleur (par ex. foyers, radiateurs, bouilloires).
- Endroits exposés à des vibrations

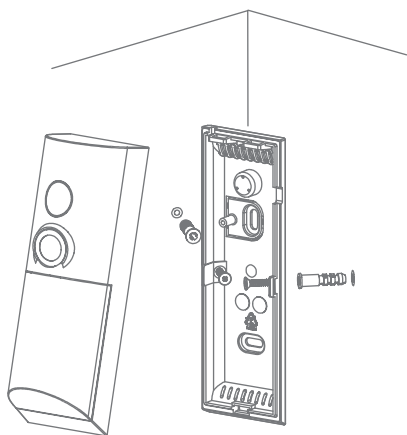
**NL**

We raden aan om ze in de hoek van de kamer te monteren zodat het logische pad van een inbreker het detectiegebied doorkruist. PIR-detectoren reageren effectiever op bewegingen dwars door het detectiegebied dan op bewegingen door het detectiegebied.

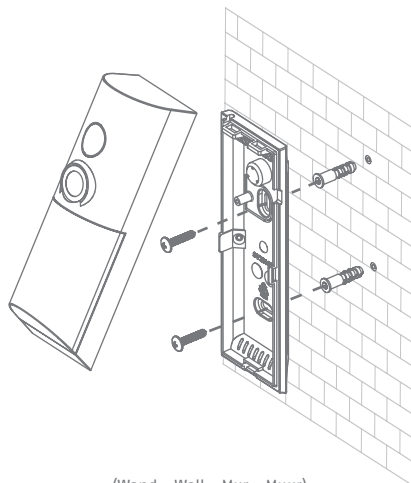
De volgende installatielocaties zijn ongeschikt:

- Naar ramen gericht of locaties waar de detector wordt blootgesteld aan of gericht is op direct zonlicht.
- Richting of in de buurt van ventilatoren
- Boven warmtebronnen (bijv.: open haarden, radiatoren, waterkokers)
- Plaatsen die blootstaan aan trillingen

**2. Schraubmontage (empfohlen) · Mounting by screw (recommended) ·  
Montage par vis (recommandé) · Evestiging met schroeven (aanbevelen)**



(Ecke · Corner · Coin · Hoek)



(Wand · Wall · Mur · Muur)

i

**DE**

1. Verwenden Sie die Rückplatte als Bohrschablone und befestigen Sie diese mit den mitgelieferten Schrauben.  
(Ziehen Sie die Befestigungsschrauben nicht zu fest an, da dies die Rückwand verformen oder beschädigen kann).
2. Hängen Sie den Gehäusedeckel an der Oberkante der Rückplatte ein und schieben die untere Kante in Position bis diese einrastet.
3. Prüfen Sie abschließend den Melder auf ordnungsgemäße Funktion.

**GB**

1. Use the back plate as a drilling template and fix it with the screws provided.  
(Do not overtighten the fixing screws as this may deform or damage the back plate).
2. Hang the enclosure cover on the upper edge of the back plate and slide the lower edge into position until it clicks into place.
3. Check that the detector is working properly.

**FR**

1. Utilisez la plaque arrière comme gabarit de perçage et fixez-la avec les vis fournies.  
(Ne serrez pas trop les vis de fixation, car cela pourrait déformer ou endommager la plaque arrière).
2. accrochez le couvercle du boîtier sur le bord supérieur de la plaque arrière et faites glisser le bord inférieur en position jusqu'à ce qu'il s'enclenche.
3. Pour finir, vérifiez le bon fonctionnement du détecteur.

**NL**

1. Gebruik de achterplaat als boorsjabloon en bevestig deze met de meegeleverde schroeven.  
(Draai de bevestigingsschroeven niet te vast aan, want dit kan de achterplaat vervormen of beschadigen).
2. Hang de behuizingsdeksel aan de bovenrand van het achterpaneel en schuif de onderrand op zijn plaats tot hij vastklikt.
3. Controleer tot slot of de detector werkt.

# Technische Daten

Technical data • Caractéristiques techniques • Technische gegevens

DE

Technische Daten		
Abmessungen (B x H x T)	46x 141 x 50 mm	
Gewicht	122 g (ohne Batterien) / 170 g (mit Batterien)	
Betriebstemperatur	-10 °C bis + 55 °C	
Umweltklasse	II (EN 50131-1 + A3:2020)	
Luftfeuchtigkeit	max. 85% RH (Relative Luftfeuchte)	
Anzeigen	Status LED	
empfohlene Montagehöhe	2.1 - 2.3 m	
PIR	Erfassungsbereich	12 m x 110° (bei Montagehöhe 2.1m & < 25°C)
	Haustier Immunität	Gewicht: max. 27kg, Höhe: max. 100cm
	PIR Empfindlichkeit	Hoch / Mittel / Gering
	Aufwärmzeit	1 minute
Kamera	Bildauflösung / Format	640 x 480, 320 x 240 px / JPEG
	Kamera-Blickwinkel (Grad)	96° (horizontal) / 71° (vertikal) / 126° (diagonal)
	Nachtsicht, Reichweite	IR-LED, max. 10m
	Bilder im Alarmfall	1 - 5 einstellbar, 2 s intervall
Funkfrequenz / Modulation	868.0 - 868.6 MHz / GFSK	
Leistung, Funk / Reichweite	max. 25 mW (14dBm) / 1000m, Freifeld	
Batterietyp & Batterielaufzeit	3 x CR123A Lithium Batterie 3 V, 4 Jahre	
Empfohlene Batterie	GP: GPCR123A, oder Varta CR123A (Abus Art: FU2998)	
Optionale Stromversorgung	DC-Netzteil 12V DC / 1 A	
Ausführungsart der Stromversorgung	Typ C (EN 50131-1+A3:2020)	
Sabotagesicherheit (Erkennung / Schutz)	ja (Gehäusedeckel, Wandabriss)	
Sicherheitsgrad	Grad 2 (EN 50131-1 + A3:2020)	
Konformität	Sicherheitsgrad 2, konform gemäß EN 50131-1+A3:2020, EN 50131-2-2:2021, EN 50131-6+A1:2021 und EN 50131-5-3:2017 bei ordnungsgemäßer Installation in Verbindung mit der Comfion Funkalarmanlage FUA80xxx.	
EU-Richtlinien	RED: 2014/53/EU, RoHS: 2011/65/EU + 2015/863 Allgemeine Sicherheit: 2001/95/EG	

		Technical data
Dimensions (W x H x D)		46x 141 x 50 mm
Weight		122 g (without batteries) / 170 g (with batteries)
Operating temperature		-10 °C to + 55 °C
Environmental class		II (EN 50131-1 + A3:2020)
Humidity, max.		max. 85% RH (relative humidity)
Display		Status LED
recommended installation height		2.1 - 2.3 m
PIR	Detection range	12 m x 110° (at 2.1 height & below 25°C)
	Pet immunity	Weight: max. 27kg, Height: max. 100cm"
	PIR Sensitivity	High / Medium / Low
	Warm Up Time	1 minute
Camera	Image resolution / format	640 x 480, 320 x 240 px / JPEG
	Camera viewing angle (degree)	96° (horizontal) / 71° (vertical) / 126° (diagonal)
	night vision, range	IR-LED, max. 10m
	images at alarm	1 - 5 selegatable, 2 s interval
Operating frequency / modulation		868.0 - 868.6 MHz / GFSK
HF transmission power / range		max. 25 mW (14 dBm) / 1000m, open space
Battery type & Battery life		3 x CR123A Lithium Battery 3 V, 4 years
Recommended Battery		GP: GPCR123A, or Varta CR123A (Abus No.: FU2998)
alternative power supply		DC power supply 12V DC / 1 A
Type of power supply		Type C (EN 50131-1+A3:2020)
Tamper monitoring		yes (Front cover, wall removal)
Security level		Grade 2 (EN 50131-1 + A3:2020)
Standards for intrusion and Hold-up Alarm devices		compliant with EN 50131-1 + A3:2020, EN 50131-2-2:2017, EN 50131-6+A1:2021 and EN 50131-5-3:2017 at security level 2 if installed correctly together with the Comfion Wireless Alarm System FUAA80xxx.
EU-directives		RED: 2014/53/EU, RoHS: 2011/65/EU + 2015/863 + General Safety: 2001/95/EC



<b>Données techniques</b>		
Dimensions (L x H x P)	46x 141 x 50 mm	
Poids	122 g (sans piles) / 170 g (avec pile)	
Température de fonctionnement	-10 °C à + 55 °C	
Classe d'environnement	II (EN 50131-1 + A3:2020)	
Humidité de l'air, max.	max. 85% RH (humidité relative)	
Indicateur	LED d'état	
Hauteur de montage recommandé	2.1 - 2.3 m	
PIR	Portée de détection	12 m x 110° (2.1m hauteur & < 25°C)
	immunité des animaux	Poids : max. 27kg, Hauteur : max. 100cm"
	Sensibilité PIR	Élevée / Moyenne / Faible
	Temps de préchauffage	1 minute
Caméra	Résolution de l'image / Format	640 x 480, 320 x 240 px / JPEG
	Angle de vision de la caméra (degrés)	96° (horizontal) / 71° (vertical) / 126° (diagonal)
	vision nocturne, portée	IR-LED, max. 10m
	Images en cas d'alarme	1 - 5 réglable, intervalle de 2 s
Fréquence radio / modulation	868.0 - 868.6 MHz / GFSK	
Puissance d'émission HF / Portée	max. 25 mW (14 dBm) / 1000 m, champ libre	
Type de pile & Durée de service	3 x CR123A Lithium 3 V, 4 ans	
pile recommandée	GP: GPCR123A, ou Varta CR123A (Abus: FU2998)	
alimentation alternative	bloc d'alimentation 12V DC / 1 A	
Type d'alimentation électrique	Type C (EN 50131-1 +A3:2020)	
Surveillance anti-sabotage	oui (Couvercle avant, retrait du mur)	
Degré de sécurité	Grade 2 (EN 50131-1+ A3:2020)	
Normes des installations de détection d'intrusions et de cambriolages	conforme aux normes EN 50131-1+A3:2020, EN 50131-2-2:2017, EN 50131-6+A1:2021 et EN 50131-5-3:2017 Degré de sécurité 2 pour une installation conforme avec le système d'alarme sans fil Comfion FUAA80xxx.	
Directives européennes	RED : 2014/53/UE, RoHS : 2011/65/UE + 2015/863 + Sécurité générale : 2001/95/CE	

Technische gegevens		
Afmetingen (b x h x d)	46x 141 x 50 mm	
Gewicht	122 g (zonder batterijen) / 170 g (met batterijen)	
Bedrijfstemperatuur	-10 °C tot + 55 °C	
Milieuklasse	II (EN 50131-1 + A3:2020)	
Luchtvochtigheid, max.	max. 85% RH (Relatieve vochtigheid)	
Statusweergave	Status-LED	
aanbevolen montagehoogte	2.1 - 2.3 m	
PIR	Bewakingsgebied	12 m x 100° ( 2.1m hoogte & < 25°C)
	Huisdierimmunititeit	Gewicht: max. 27 kg, Hoogte: max. 100cm"
	PIR-gevoeligheid	Hoog / Gemiddeld / Laag
	Opwarmtijd	1 minuut
Camera	Beeldresolutie / formaat	640 x 480, 320 x 240 px / JPEG
	Kijkhoek camera (graden)	96° (horizontaal) / 71° (verticaal) / 126° (diagonaal)
	nachtzicht, bereik	IR-LED, max. 10m
	Beelden bij alarm	1 - 5 instelbaar, 2 s interval
Frequentie / modulatie	868.0 - 868.6 MHz / GFSK	
HF zendvermogen / reikwijdte	max. 25 mW (14 dBm) / 1000 m in open veld	
Batterijtype & Batterijlooptijd	3 x CR123A Lithium 3 V, 4 jaaren	
aanbevolen batterij	GP: GPCR123A, of Varta CR123A (Abus: FU2998)	
alternatieve voeding	DC-voeding 12V DC / 1 A	
Type voeding	Type C (EN 50131-1 + A3:2020)	
Sabotagebeveiliging	ja (voorklep, wandmontage)	
Veiligheidsgraad	Graad 2 (EN 50131-1 + A3:2020)	
Normen voor inbraak- en overvalmeldinstallaties	voldoet aan EN 50131-1+A3:2020, EN 50131-2-2:2017, en EN 50131-5-3:2017 veiligheidsgraad 2 bij correcte installatie met de draadloos alarmsysteem Comfion FUA80xxx.	
EG-richtlijnen	RED: 2014/53/EU, RoHS: 2011/65/EU + 2015/863 + Algemene veiligheid: 2001/95/EG	

Für weitere Hilfe steht unser Support-Team für Sie zur Verfügung: **support@abus-sc.com**  
Our Support Team will assist you to help you with any further questions: **support@abus-sc.com**  
Notre équipe d'assistance vous aidera à répondre à toutes vos questions: **support@abus-sc.com**  
Ons supportteam zal je helpen met verdere vragen: **support@abus-sc.com**

**ABUS | Security Center GmbH & Co. KG**  
**abus.com**

---

Linker Kreuthweg 5  
86444 Affing  
Germany

Tel: +49 8207 959 90-0  
sales@abus-sc.com

