



Security Tech Germany

FUBE80010

ERRICHTERANLEITUNG

Comfion Fernbedienung



Deutsch



English



Français



Nederlands

1. Allgemeines	3
1.1. Einführung	3
1.2. Bestimmungsgemäße Verwendung / Rechtliche Hinweise	3
1.3. Kundendienst / Customer Support	3
1.4. Impressum	3
1.5. Symbolerklärung	4
2. Funktionsprinzip und Leistungsmerkmale	4
2.1. Produktmerkmale	4
2.2. Lieferumfang	5
2.3. Gerätebeschreibung	5
2.4. Kompatibilität	5
2.5. Technische Daten	6
3. Inbetriebnahme	7
4. Funktionsweise, Wartung und Hinweise	7
4.1. Bedienung	7
4.2. Signalisierungen der Fernbedienung	8
4.3. Fehlerüberwachung	8
5. Gewährleistung	8
6. Entsorgungshinweise	8
7. Konformität	9
7.1. EU-Konformitätserklärung	9
7.2. Konformität nach EN 50131	9

1. Allgemeines

1.1. Einführung

Vielen Dank, dass Sie sich mit der **Comfion Fernbedienung** für ein Produkt von ABUS Security Center (in der Kurzform auch "ABUS" genannt) entschieden haben.

Das vorliegende Handbuch enthält wesentliche Beschreibungen, Technischen Daten, Übersichten und weiterführende Informationen zur Projektierung, Inbetriebnahme und Bedienung der **Comfion Fernbedienung** in Verbindung mit der Comfion Funk-Alarmzentrale.

Die hier beschriebenen Produkte/Systeme dürfen nur von Personen installiert und gewartet werden, die für die jeweilige Aufgabenstellung qualifiziert sind. Qualifiziertes Personal für die Installation und Wartung des Systems ist i. d. R. ein geschulter ABUS-Fachpartner.

1.2. Bestimmungsgemäße Verwendung / Rechtliche Hinweise

Die Verantwortung für den rechtskonformen Einsatz des Produkts liegt beim Käufer bzw. Kunden und dem Endnutzer. Gemäß der im Produkthaftungsgesetz definierten Haftpflicht des Herstellers für seine Produkte sind die vorstehenden Informationen zu beachten und an die Betreiber und Nutzer weiterzugeben. Die Nichtbeachtung entbindet ABUS Security Center von der gesetzlichen Haftung.

Nicht vereinbarungsgemäße bzw. unübliche Verwendung, nicht ausdrücklich von ABUS zugelassene Reparaturarbeiten bzw. Modifikationen sowie nicht fachgemäßer Service können zu Funktionsstörungen führen und sind zu unterlassen. Jegliche, nicht ausdrücklich von ABUS zugelassene, Änderungen führen zu Verlust von Haftungs-, Gewährleistungs- und gesondert vereinbarten Garantieansprüchen.

Architekten, Technische Gebäudeplaner (TGA) und weitere beratende Institutionen sind angehalten, alle erforderlichen Produktinformationen von ABUS einzuholen, um den Informations- und Instruktionspflichten gemäß Produkthaftungsgesetz nachzukommen. Fachhändler und Verarbeiter sind angehalten, die Hinweise in der ABUS-Dokumentation zu beachten und diese gegebenenfalls an ihre Kunden weiterzuleiten.

Weiterführende Informationen finden Sie auf www.abus.com auf der allgemeinen Seite oder für Händler und Installateure im Partnerportal auf <https://partner-asc.abus.com/>

1.3. Kundendienst / Customer Support

Für weitere Hilfe steht unser Support-Team für Sie zur Verfügung: support@abus-sc.com

Allgemeine Informationen zur **Comfion Fernbedienung** finden Sie auf unserer Homepage unter: <https://mobil.abus.com/de/Privat/Alarmsysteme/Comfion-Funk-System>

1.4. Impressum

1. Ausgabe Deutsch 03/2024

Mit dem Erscheinen einer neueren Installationsanleitung verliert diese Ausgabe ihre Gültigkeit.




Alle Rechte vorbehalten. Ohne schriftliche Zustimmung des Herausgebers darf diese Installationsanleitung, auch nicht auszugsweise, in irgendeiner Form reproduziert oder unter Verwendung elektronischer, mechanischer oder chemischer Verfahren vervielfältigt oder verarbeitet werden.

Für Fehler technischer oder drucktechnischer Art und ihre Folgen übernimmt ABUS Security Center keine Haftung. Die Angaben in dieser Installationsanleitung wurden nach bestem Wissen und Gewissen unter Berücksichtigung des jeweiligen Standes der Technik zusammengestellt. Sie werden regelmäßig überprüft und bei Bedarf aktualisiert bzw. korrigiert.

Alle Warenzeichen und Schutzrechte werden anerkannt, Änderungen im Sinne des technischen Fortschritts können ohne Vorankündigungen vorgenommen werden.

1.5. Symbolerklärung

In dieser Installationsanleitung werden die folgenden Symbole verwendet:

Symbol	Signalwort	Bedeutung
	Vorsicht	Weist auf eine Verletzungsgefahr oder Gesundheitsgefährdung durch elektrische Spannung hin
	Wichtig	Weist auf eine mögliche Beschädigung des Geräts/Zubehörs oder auf eine Verletzungs- oder Gesundheitsrisiko hin
	Hinweis	Weist auf wichtige Informationen hin

2. Funktionsprinzip und Leistungsmerkmale

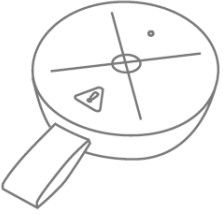

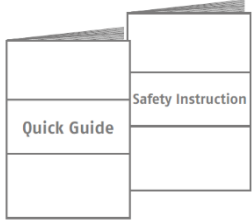
2.1. Produktmerkmale

Die **FUBE80010 Comfion Fernbedienung** ist ein Bedienelement zur Scharf- und Unscharfschaltung und zum Auslösen von Automationen und Szenarien. Sie verfügt über eine Taste zur Auslösung eines Panikalarms sowie drei frei-belegbaren Tasten und kommuniziert mit der Comfion Alarmzentrale.

Hauptmerkmale:

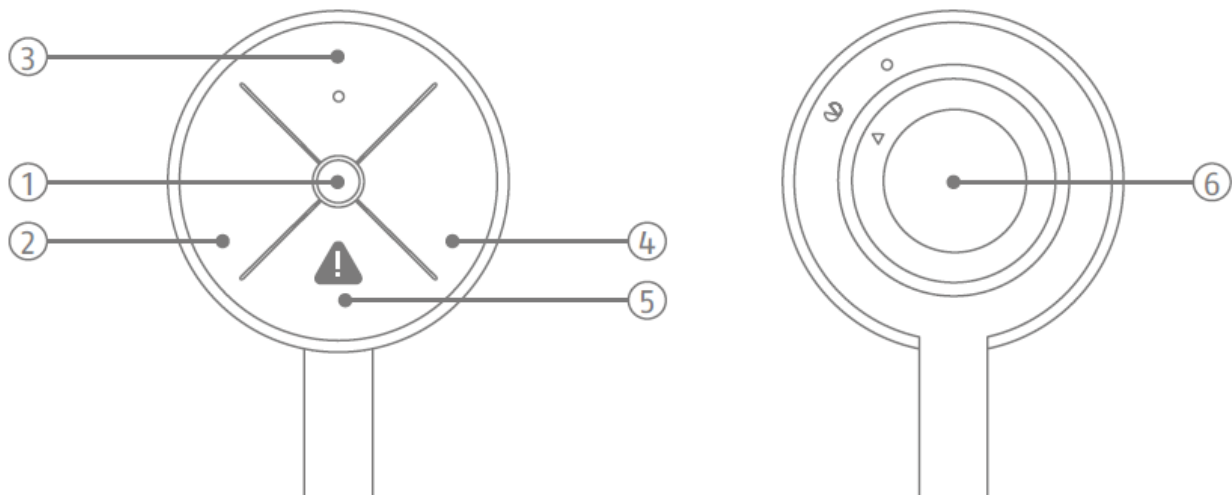
- Drei frei belegbare Tasten
- Taste zum Auslösen eines Panikalarms
- Zur Scharf/Unscharfschaltung
- Zum Schalten von Automationen
- Rückmeldung über erfolgreiche Übermittlung des Signals
- Große Funkreichweite
- Sabotageüberwachung
- Spannungsüberwachung und Batterie-leer Meldung.
- Funkprotokoll AES128 Bit verschlüsselt und gegen Replay Attacken geschützt
- Zertifiziert nach EN 50131 Grad 2

2.2. Lieferumfang

	 <p>Battery CR2032</p>	 <p>Quick Guide Safety Instruction</p>
1 x Fernbedienung	1x Batterie CR2032	1x Quickguide/Sicherheitshinweise

2.3. Gerätebeschreibung

Produktaufbau



1. LED-Anzeige

2. Taste

3. Taste

4. Einlerntaste

5. Paniktaste

6. Batteriefach

2.4. Kompatibilität

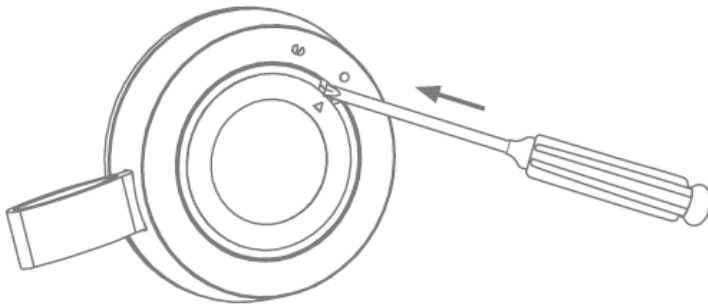
Die **FUBE80010 Fernbedienung** ist mit folgenden Produkten kompatibel:

- FUAA80000 Comfion Funk-Alarmanlage
- FUM080100 Comfion Funk-Repeater

2.5. Technische Daten

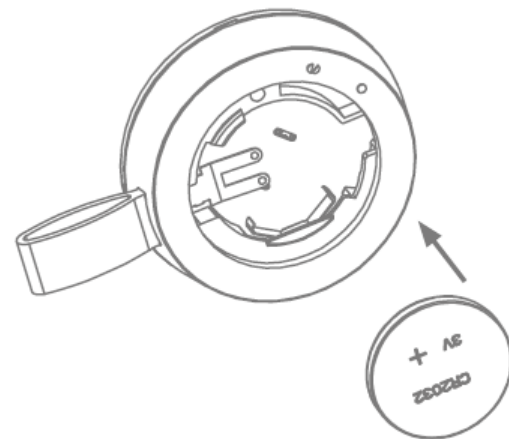
Abmessungen (Ø x T)	40 x 10 mm
Gewicht	8 g (ohne Batterien), 12 g (mit Batterien)
Betriebstemperatur	-20 °C bis + 50 °C
Umweltklasse	II (EN 50131-1 + A3:2020)
Luftfeuchtigkeit	max. 95% RH (Relative Luftfeuchte)
Anzeigen	Status LED
Zugangs-Code (Kombinationen)	4-stellig (10.000)
Funkfrequenz / Modulation	868.0 - 868.6 MHz / GFSK
Leistung, Funk / Reichweite	max. 25 mW (14dBm) / 300 m, Freifeld
Batterietyp & Batterielaufzeit	1 x CR2032 Lithium Batterie, Li-Mn 3V, max. 1 Jahr
Empfohlene Batterie	Rentata CR2032, oder Chao Chuang CR2032, oder Panasonic CR2032 (ABUS-Nr.: FU2991)
Ausführungsart der Stromversorgung	Typ C (EN 50131-1+A3:2020)
Sicherheitsgrad	Grad 2 (EN 50131-1 + A3:2020)
Konformität	Sicherheitsgrad 2, konform gemäß EN 50131-1+A3:2020, EN 50131-3:2009 und EN 50131-5-3:2017 bei ordnungsgemäßer Installation in Verbindung mit der Comfion Funkalarmanlage FUAA80xxx.
EU-Richtlinien	RED: 2014/53/EU, RoHS: 2011/65/EU + 2015/863 Allgemeine Sicherheit: 2001/95/EG

3. Inbetriebnahme



1. Öffnen Sie die Fernbedienung, indem Sie die Rückplatte gegen den Uhrzeigersinn bis zur Markierung drehen.

2. Starten Sie den Einlernvorgang in Ihrer Comfion-App und legen Sie die Batterie ein. Die LED der Fernbedienung beginnt zu blinken. Wenn die zentrale das Signal der Fernbedienung empfangen hat, quittiert sie dies. Sie können das Einlernsignal der FB alternativ durch langes Drücken (mind. 3 Sek) der Taste 3 (rechts) absenden.



Taste

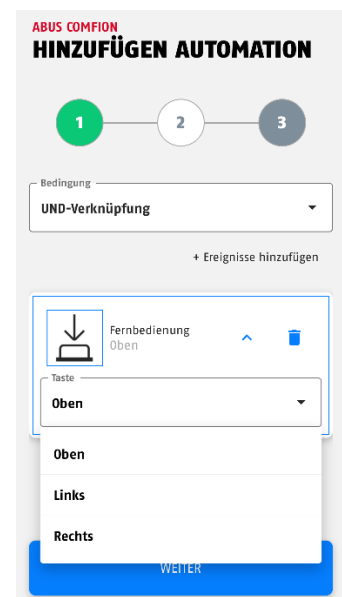
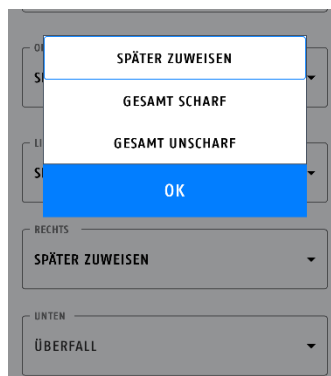
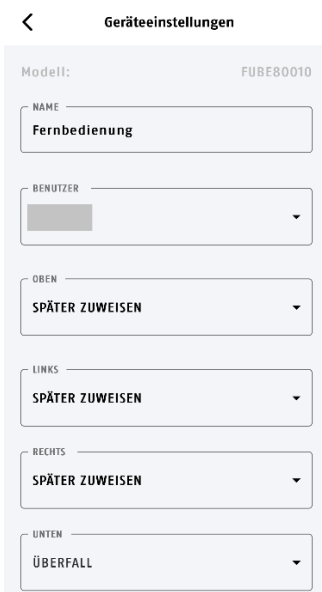
3. Weisen Sie der Fernbedienung einem Benutzer zu und Belegen Sie ggfls. die Tasten mit einem Alarmmodus. Wenn Sie die Tasten nicht mit einem Alarmmodus belegen möchten, können Sie die Zuweisung im Nachgang über die Automationen machen. Die untere ist immer mit einem Überfallalarm belegt.

4. Funktionsweise, Wartung und Hinweise

4.1. Bedienung

Die Tasten der Fernbedienung können

- in der Geräteeinstellungen mit bestehenden Alarmmodi belegt werden, mit welchen Sie die Anlage scharf und unscharf schalten können
- in Automationen als Wenn-Teil eingebunden werden, um hiermit eine beliebige Aktion auszulösen



4.2. Signalisierungen der Fernbedienung

Funktion	LED-Anzeige
Kommando versendet	Grün, 1x blinken
Erfolgreich von Zentrale empfangen	Grün, 1x blinken
Keine Antwort von der Zentrale	Rot, 1x blinken
Überfall	Rot & grün, abwechselndes blinken
Niedriger batteriestand	Rot 2x blinken
Verbindungsaufbau (Einlernen)	Grün, 1x pro Sekunde für 30 Sekunden
Verbindungsaufbau erfolgreich	LED stoppt grünes blinken
Verbindungsaufbau fehlgeschlagen	Grün, 3x blinken

4.3. Fehlerüberwachung

Batteriespannung: Die Fernbedienung überwacht die Batteriespannung und meldet Störungen an die Zentrale.

So tauschen Sie die Batterien aus:

- Öffnen Sie den Deckel der Fernbedienung
- Nehmen Sie die Batterie heraus.
- Warten Sie 30 Sekunden, legen Sie die neue Batterie ein.
- Schließen Sie den Deckel
- Testen Sie die Funktion der Fernbedienung.

5. Gewährleistung

- ABUS-Produkte sind mit größter Sorgfalt konzipiert, hergestellt und nach geltenden Vorschriften geprüft.
- Die Gewährleistung erstreckt sich ausschließlich auf Mängel, die auf Material- oder Herstellungsfehler zum Verkaufszeitpunkt zurückzuführen sind. Falls nachweislich ein Material- oder Herstellungsfehler vorliegt, wird das Modul nach Ermessen des Gewährleistungsgebers repariert oder ersetzt.
- Die Gewährleistung endet in diesen Fällen mit dem Ablauf der ursprünglichen Gewährleistungszeit von 2 Jahren. Weitergehende Ansprüche sind ausdrücklich ausgeschlossen.
- ABUS haftet nicht für Mängel und Schäden, die durch äußere Einwirkungen (z.B. durch Transport, Gewalteinwirkung, Fehlbedienung), unsachgemäße Anwendung, normalen Verschleiß oder durch Nichtbeachtung dieser Anleitung sowie der Pflege-Hinweise entstanden sind.
- Bei Geltendmachung eines Gewährleistungsanspruches ist dem zu beanstandenden Produkt der originale Kaufbeleg mit Kaufdatum und eine kurze schriftliche Fehlerbeschreibung beizufügen.
- Sollten Sie an dem Produkt einen Mangel feststellen, der beim Verkauf bereits vorhanden war, wenden Sie sich innerhalb der ersten zwei Jahre bitte direkt an Ihren Verkäufer.

6. Entsorgungshinweise



Entsorgen Sie das Gerät gemäß der Elektro- und Elektronik-Altgeräte EU Richtlinie 2012/19/EU – WEEE (Waste Electrical and Electronic Equipment). Bei Rückfragen wenden Sie sich an die für die Entsorgung zuständige kommunale Behörde. Informationen zu Rücknahmestellen für Ihre Altgeräte erhalten Sie z.B. bei der örtlichen Gemeinde- bzw. Stadtverwaltung, den örtlichen Müllentsorgungsunternehmen oder bei Ihrem Händler.

7. Konformität

7.1. EU-Konformitätserklärung

Hiermit erklärt ABUS Security Center GmbH & Co. KG dass der Funkanlagentyp FUBE80010 der Richtlinie 2014/53/EU und 2011/65/EU entspricht. Der vollständige Text der EU-Konformitätserklärung ist unter der folgenden Internetadresse verfügbar: abus.com > Artikelsuche > FUBE80010 > Downloads

7.2. Konformität nach EN 50131

Die FUBE80010 konform gemäß EN 50131-1+A3:2020, EN 50131-3:2009 und EN 50131-5-3:2017 bei ordnungsgemäßer Installation in Verbindung mit der Comfion Funkalarmanlage FUAA80xxx.

ABUS | Security Center GmbH & Co. KG
abus.com

Linker Kreuthweg 5
86444 Affing
Germany

Tel: +49 82 07 959 90-0



Security Tech Germany

FUBE80010

INSTALLER MANUAL

Comfion remote control



1. General	3
1.1. Introduction	3
1.2. Intended use / Legal information	3
1.3. Customer Service / Customer Support	3
1.4. Publisher information	3
1.5. Explanation of symbols	4
2. Functional principle and features	4
2.1. Product features	4
2.2. Scope of delivery	5
2.3. Device description	5
2.4. Compatibility	5
2.5. Technical data	6
3. Start-up	7
4. Operating principle, maintenance and instructions	7
4.1. Operation	7
4.2. Signalling on the remote control	8
4.3. Fault monitoring	8
5. Warranty	8
6. Disposal instructions	8
7. Conformity	9
7.1. EU Declaration of Conformity	9
7.2. Conformity according to EN 50131	9

1. General

1.1. Introduction

Thank you for choosing the **Comfion remote control**, a product from ABUS Security Center (also known as "ABUS" for short).

This manual contains important descriptions, technical data, overviews and further information on project planning, commissioning and operation of the **Comfion remote control** in conjunction with the Comfion wireless alarm control panel.

The products/systems described here may only be installed and maintained by persons who are qualified for the respective task. Qualified personnel for installation and maintenance of the system are usually trained ABUS specialist partners.

1.2. Intended use / Legal information

The responsibility for the legally compliant use of the product lies with the purchaser or customer and the end user. In accordance with the manufacturer's liability for its products as defined in the Product Liability Act, the above information must be observed and passed on to operators and users. Non-compliance releases ABUS Security Center from legal liability.

Use for other than the agreed purpose or unusual use, repair work or modifications not expressly authorised by ABUS, and improper servicing can lead to malfunctions and must be avoided. Any modifications not expressly authorised by ABUS will result in the loss of liability, warranty and separately agreed guarantee claims.

Architects, technical building planners (technical building services) and other consulting institutions are required to obtain all necessary product information from ABUS in order to fulfil the information and instruction obligations in accordance with the Product Liability Act. Specialist dealers and installers are required to observe the information in the ABUS documentation and to pass it on to their customers if necessary.

Further information can be found at www.abus.com on the general page, or for dealers and installers in the partner portal at <https://partner-asc.abus.com/>

1.3. Customer Service / Customer Support

For further assistance, please contact our support team: support@abus-sc.com

General information on the **Comfion remote control** can be found on our homepage at: <https://mobil.abus.com/de/Privat/Alarmsysteme/Comfion-Funk-System>

1.4. Publisher information

1st Edition English 03/2024

This edition loses its validity with the publication of newer installation instructions.




All rights reserved. No part of these installation instructions may be reproduced in any form or duplicated or processed using electronic, mechanical or chemical processes without the written consent of the publisher.

ABUS Security Center accepts no liability for technical or typographical errors and their consequences. The information in these installation instructions has been compiled to the best of our knowledge and belief, taking into account the current state of the art. It is regularly reviewed and updated or corrected as necessary.

All trademarks and industrial property rights are recognised, changes in the sense of technical progress can be made without prior notice.

1.5. Explanation of symbols

The following symbols are used in these installation instructions:

Symbol	Signal word	Meaning
	Caution	Indicates a risk of injury or health hazard due to electrical voltage
	Important	Indicates possible damage to the device/accessories or a risk of injury or health hazards
	Note	Indicates important information

2. Functional principle and features

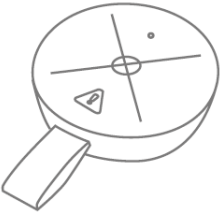

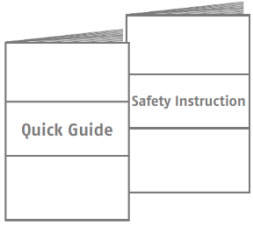
2.1. Product features

The **FUBE80010 Comfion remote control** is a control element for arming and disarming and for triggering automated functions and scenarios. It has a button for triggering a panic alarm as well as three freely assignable buttons and communicates with the Comfion alarm control panel.

Main features:

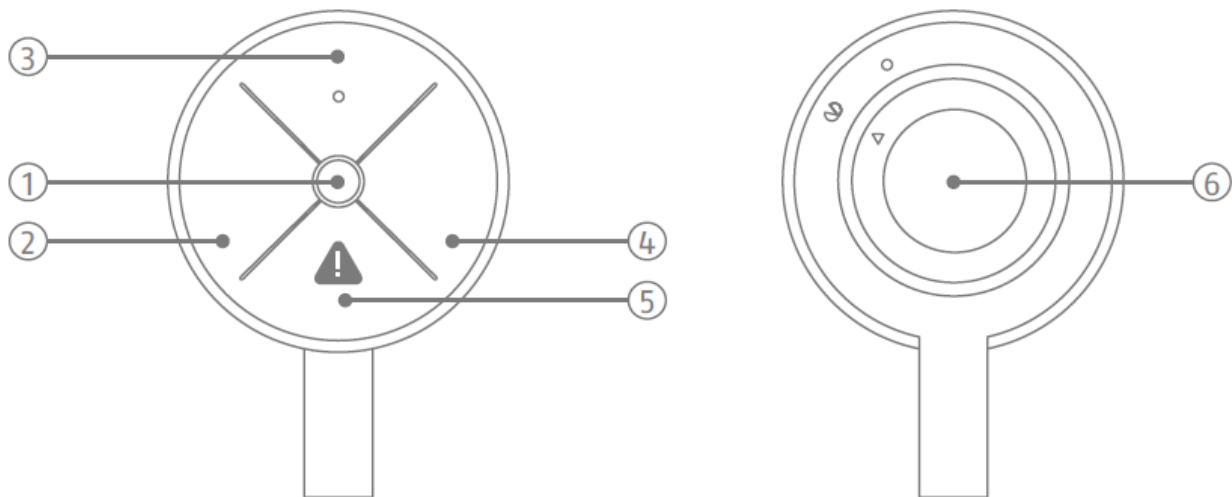
- Three freely assignable buttons
- Button for triggering a panic alarm
- For arming/disarming
- For switching automated functions
- Feedback on successful transmission of the signal
- Long wireless range
- Tamper monitoring
- Voltage monitoring and battery empty signal.
- Wireless protocol AES 128 bit-encrypted and protected against replay attacks
- Certified according to EN 50131 Grade 2

2.2. Scope of delivery

		
1x remote control	1x CR2032 battery	1x quick guide/safety instructions

2.3. Device description

Product structure



1. LED display

2. Button

3. Button

4. Programming button

5. Panic button

6. Battery compartment

2.4. Compatibility

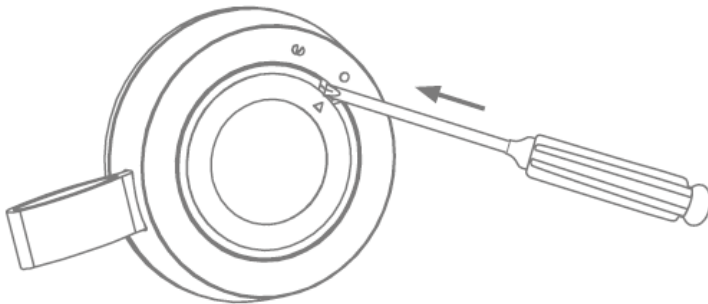
The **FUBE80010 remote control** is compatible with the following products:

- FUAA80000 Comfion wireless alarm system
- FUM080100 Comfion wireless repeater

2.5. Technical data

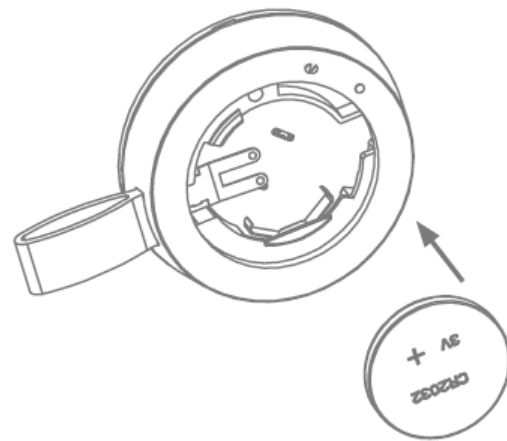
Dimensions (dia. x D)	40 x 10 mm
Weight	8 g (without batteries), 12 g (with batteries)
Operating temperature	-20 °C to + 50 °C
Environmental class	II (EN 50131-1 + A3:2020)
Humidity	max. 95% RH (relative humidity)
Displays	Status LED
Access code (combinations)	4-digit (10,000)
Radio frequency / modulation	868.0 - 868.6 MHz / GFSK
Power, radio / range	max. 25 mW (14 dBm) / 300 m, free field
Battery type & battery lifetime	1 x CR2032 lithium battery, Li-Mn 3V, max. 1 year
Recommended battery	Rentata CR2032, or Chao Chuang CR2032, or Panasonic CR2032 (ABUS no.: FU2991)
Power supply type	Type C (EN 50131-1+A3:2020)
Security grade	Grade 2 (EN 50131-1 + A3:2020)
Conformity	Security grade 2, compliant with EN 50131-1+A3:2020, EN 50131-3:2009 and EN 50131-5-3:2017 when properly installed in conjunction with the Comfion FUAA80xxx wireless alarm system.
EU Directives	RED: 2014/53/EU, RoHS: 2011/65/EU + 2015/863 General safety: 2001/95/EC

3. Start-up



1. Open the remote control by turning the rear panel anti-clockwise up to the marking.

2. Start the learning process in your Comfion app and insert the battery. The LED on the remote control starts to flash. When the control panel has received the signal from the remote control, it acknowledges this. Alternatively, you can send the programming signal of the remote control by pressing and holding button 3 (right) for at least 3 seconds.
3. Assign a user to the remote control and assign an alarm mode to the buttons if required. If you do not want to assign an alarm mode to the buttons, you can assign them subsequently via the automations. The bottom button is always assigned a hold-up alarm.

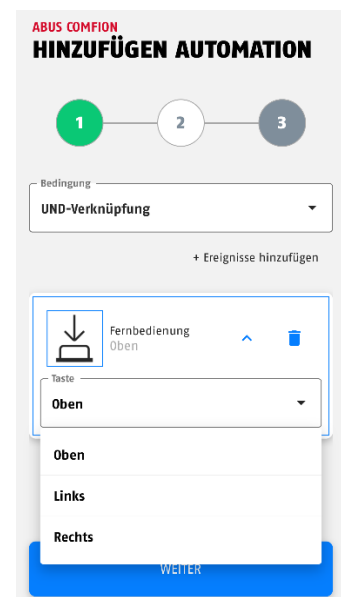
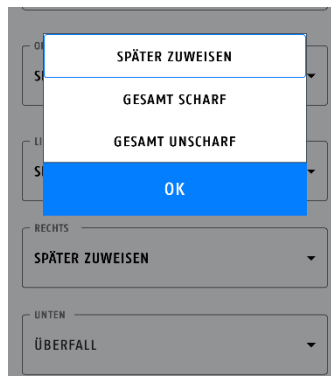
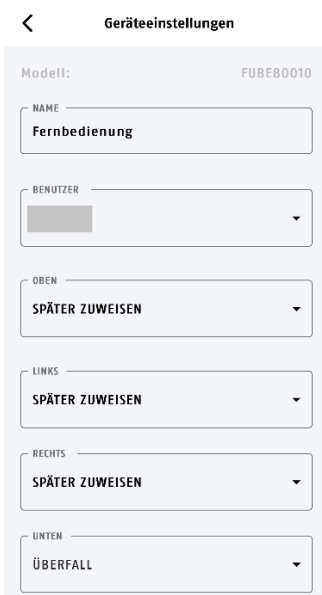


4. Operating principle, maintenance and instructions

4.1. Operation

The buttons on the remote control can be

- assigned existing alarm modes in the device settings, with which you can arm and disarm the system
- integrated into automations as an if-condition to trigger any action



4.2. Signalling on the remote control

Function	LED display
Command sent	Green, 1x flashing
Successfully received by control panel	Green, 1x flashing
No response from the control panel	Red, 1x flashing
Hold-up	Red & green, alternate flashing
Low battery level	Red 2x flashing
Connection set-up (programming)	Green, 1x per second for 30 seconds
Connection successfully established	LED stops flashing green
Failed to establish connection	Green, 3x flashing

4.3. Fault monitoring

Battery voltage: The remote control monitors the battery voltage and reports faults to the control panel.

How to replace the batteries:

- Open the cover of the remote control
- Remove the battery.
- Wait for 30 seconds and insert the new battery.
- Close the cover
- Test the function of the remote control.

5. Warranty

- ABUS products are designed and manufactured with the greatest care and tested according to the applicable regulations.
- The warranty only covers defects caused by material or manufacturing errors at the time of sale. If there are demonstrable material or manufacturing errors, the module will be repaired or replaced at the guarantor's discretion.
- In such cases, the warranty ends when the original warranty period of two years expires. All further claims are expressly rejected.
- ABUS is not liable for defects and damage caused by external influences (e.g. transport, use of force, incorrect operation), improper use, normal wear and tear or failure to observe these instructions and the maintenance instructions.
- In the event of a warranty claim, the original proof of purchase with the date of purchase and a short written description of the problem must be supplied with the product subject to complaint.
- Should you discover a defect on your product that was already present at the time of purchase, please contact your dealer directly within the first two years.

6. Disposal instructions



Dispose of the device in accordance with EU Directive 2012/19/EU – WEEE (Waste Electrical and Electronic Equipment). If you have any questions, please contact the municipal authority responsible for disposal. Information on collection points for waste equipment can be obtained from your local authority, from local waste disposal companies or your retailer, for example.

7. Conformity

7.1. EU Declaration of Conformity

Hereby, ABUS Security Center GmbH & Co. KG declares that the radio equipment type FUBE80010 is in compliance with Directive 2014/53/EU and 2011/65/EU. The full text of the EU declaration of conformity is available at the following internet address: abus.com > Article search > FUBE80010 > Downloads

7.2. Conformity according to EN 50131

The FUBE80010 conforms to EN 50131-1+A3:2020, EN 50131-3:2009 and EN 50131-5-3:2017 when properly installed in conjunction with the Comfion FUA80xxx wireless alarm system.

ABUS | Security Center GmbH & Co. KG
abus.com

Linker Kreuthweg 5
86444 Affing
Germany

Phone: +49 82 07 959 90-0



Security Tech Germany

FUBE80010

MANUEL D'INSTALLATION

Télécommande Comfion



1. Généralités	3
1.1. Introduction	3
1.2. Utilisation conforme / Mentions légales	3
1.3. Service clientèle / Customer Support	3
1.4. Mentions légales	3
1.5. Signification des symboles	4
2. Principe de fonctionnement et caractéristiques de performance	4
2.1. Caractéristiques du produit	4
2.2. Contenu de la livraison	5
2.3. Description de l'appareil	5
2.4. Caméras IP	5
2.5. Caractéristiques techniques	6
3. Mise en service	7
4. Fonctionnement, maintenance et remarques	7
4.1. Utilisation	7
4.2. Signaux de la télécommande	8
4.3. Surveillance des erreurs	8
5. Garantie	8
6. Instructions relatives à l'élimination	8
7. Conformité	9
7.1. Déclaration de conformité UE	9
7.2. Conformité à la norme EN 50131	9

1. Généralités

1.1. Introduction

Nous vous remercions d'avoir choisi la **télécommande Comfion**, un produit ABUS Security Center (également « ABUS » en abrégé).

Le présent manuel contient des descriptions essentielles, des caractéristiques techniques, des aperçus et des informations complémentaires sur la configuration, la mise en service et l'utilisation de la **télécommande Comfion**.

Les produits/systèmes décrits ici ne peuvent être installés et entretenus que par des personnes qualifiées pour la tâche en question. En général, le personnel qualifié pour l'installation et la maintenance du système consiste en un partenaire ABUS spécialisé et formé.

1.2. Utilisation conforme / Mentions légales

Il incombe à l'acheteur ou au client et à l'utilisateur final d'utiliser le produit d'une manière conforme à la législation. Conformément à la responsabilité du fabricant quant à ses produits, telle qu'elle est définie dans la loi sur la responsabilité du fait des produits, les présentes informations doivent être respectées et transmises aux exploitants et aux utilisateurs. Le non-respect de cette consigne libère ABUS Security Center de sa responsabilité légale.

Une utilisation non conforme ou inhabituelle, des travaux de réparation ou des modifications non expressément autorisés par ABUS ainsi qu'un entretien non conforme peuvent entraîner des dysfonctionnements et doivent être évités. Toute modification non expressément autorisée par ABUS entraîne la perte des droits liés à la responsabilité ou à la garantie, ainsi que tout droit à la garantie convenu séparément.

Les architectes, les planificateurs techniques de bâtiments et autres institutions de conseil sont tenus de se procurer, auprès d'ABUS, toutes les informations nécessaires sur les produits, afin de satisfaire aux obligations d'information et d'instruction découlant de la loi sur la responsabilité du fait des produits. Les commerçants spécialisés et les installateurs sont tenus de respecter les consignes figurant dans la documentation ABUS et, le cas échéant, de transmettre cette dernière à leurs clients.

Vous trouverez de plus amples informations sur www.abus.com, page Généralités, ou, pour les revendeurs et les installateurs, sur le portail des partenaires à l'adresse suivante : <https://partner-asc.abus.com/>

1.3. Service clientèle / Customer Support

Pour toute aide supplémentaire, notre assistance est à votre disposition : support@abus-sc.com

Vous trouverez, sur notre site Internet, des informations générales sur la **télécommande Comfion** à l'adresse suivante : <https://mobil.abus.com/de/Privat/Alarmsysteme/Comfion-Funk-System>

1.4. Mentions légales

1. Édition française 03/2024

La parution d'un guide d'installation plus récent rend la présente édition caduque.




Tous droits réservés. Sans l'accord écrit de l'éditeur, il est interdit de reproduire ces instructions d'installation, même partiellement, et sous quelque forme que ce soit, ou de les copier, ou de les traiter avec des procédés électroniques, mécaniques ou chimiques.

ABUS Security Center décline toute responsabilité quant aux erreurs de nature technique ou d'impression et quant à leurs conséquences. Les informations figurant dans le présent guide d'installation ont été rédigées de bonne foi et en tenant compte des connaissances techniques actuelles. Elles sont régulièrement contrôlées et, si nécessaire, mises à jour ou corrigées.

Est reconnu l'ensemble des marques et des droits de propriété intellectuelle, et des modifications peuvent être apportées sans préavis dans le cadre du progrès technique.

1.5. Signification des symboles

Les symboles suivants figurent dans le présent guide d'installation :

Symbole	Terme	Signification
	Prudence	Indique un risque de blessure ou de danger pour la santé dû à la tension électrique
	Important	Indique un risque d'endommagement de l'appareil/l'accessoire ou un risque de blessure ou un risque pour la santé
	Remarque	Indique des informations importantes

2. Principe de fonctionnement et caractéristiques de performance

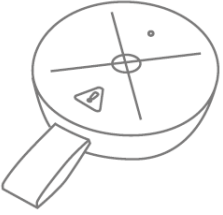

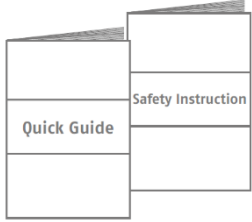
2.1. Caractéristiques du produit

La **télécommande FUBE80010 Comfion** permet d'armer et de désarmer le système et de déclencher des automatisations, ainsi que des scénarios. Elle dispose d'une touche permettant de déclencher une alarme de panique ainsi que de trois touches librement programmables. En outre, elle communique avec la centrale d'alarme Comfion.

Caractéristiques principales :

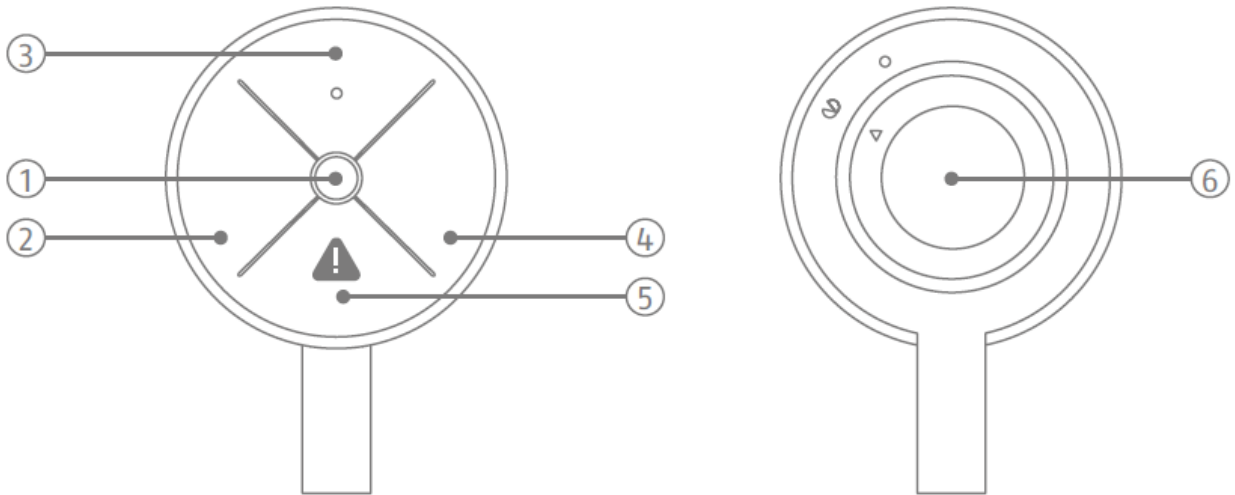
- Trois boutons librement programmables
- Bouton de déclenchement d'une alarme de panique
- Pour l'armement/désarmement
- Pour la commutation d'automatisations
- Confirmation de la bonne transmission du signal
- Grande portée radio
- Surveillance anti-sabotage
- Surveillance de la tension et notification de batterie vide.
- Protocole radio chiffré AES128 bits et protégé contre les attaques par rejeu
- Certifié EN 50131 degré 2

2.2. Contenu de la livraison

		
1 x télécommande	1x batterie CR2032	1x guide de démarrage rapide et consignes de sécurité

2.3. Description de l'appareil

Structure du produit



1. Témoin LED

2. Bouton

3. Bouton

4. Touche d'apprentissage

5. Touche panique

6. Compartiment à piles

2.4. Caméras IP

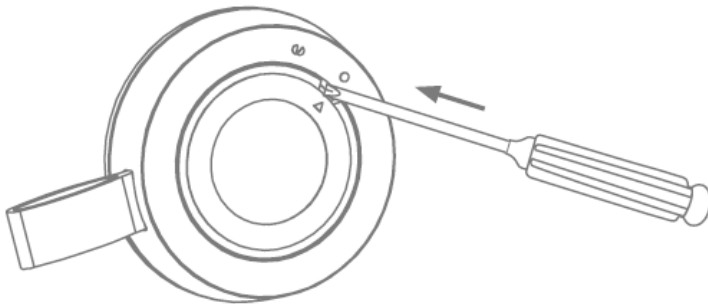
La **télécommande FUBE80010** est compatible avec les produits suivants :

- Système d'alarme sans fil Comfion FUAA80000
- Répéteur radio Comfion FUM080100

2.5. Caractéristiques techniques

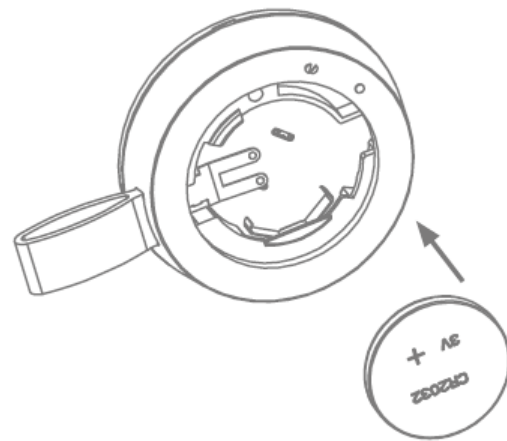
Dimensions (ø x P)	40 x 10 mm
Poids	8 g (sans piles), 12 g (avec piles)
Température de service	-20 °C à +50 °C
Catégorie environnementale	II (EN 50131-1 + A3:2020)
Humidité de l'air	max. 95 % (relative)
Témoins	Témoin LED d'état
Code d'accès (combinaisons)	4 chiffres (10 000)
Fréquence radio / modulation	868.0 - 868,6 MHz / GFSK
Puissance, radio / portée	max. 25 mW (14 dBm) / 300 m, champ libre
Type et durée de vie de la pile	1 x pile au lithium CR2032, Li-Mn 3V, max. 1 an
Pile recommandée	Rentata CR2032, ou Chao Chuang CR2032, ou Panasonic CR2032 (réf. ABUS : FU2991)
Type d'alimentation électrique	Type C (EN 50131-1 + A3:2020)
Degré de sécurité	Degré 2 (EN 50131-1 + A3:2020)
Conformité	Degré de sécurité 2 au sens des normes EN 50131-1+A3:2020, EN 50131-3:2009 et EN 50131-5-3:2017 en cas d'installation conforme avec le système d'alarme sans fil Comfion FUAA80xxx.
Directives européennes	RED : 2014/53/UE, RoHS : 2011/65/UE + 2015/863 Sécurité générale : 2001/95/CE

3. Mise en service



1. Ouvrez la télécommande en tournant la plaque arrière dans le sens anti-horaire jusqu'au repère.

2. Lancez la procédure d'apprentissage dans votre application Comfion et insérez la pile. La LED de la télécommande commence à clignoter. La centrale acquitte le signal de la télécommande lorsqu'elle l'a reçu. Vous pouvez également envoyer le signal d'apprentissage de la télécommande en appuyant longuement (au moins 3 secondes) sur la touche 3 (à droite).
3. Affectez la télécommande à un utilisateur et, le cas échéant, attribuez un mode d'alarme aux touches. Si vous ne souhaitez pas attribuer tout de suite des modes d'alarme aux touches, vous pouvez le faire ultérieurement via les automatisations. L'alarme d'agression est toujours affectée à la touche inférieure.

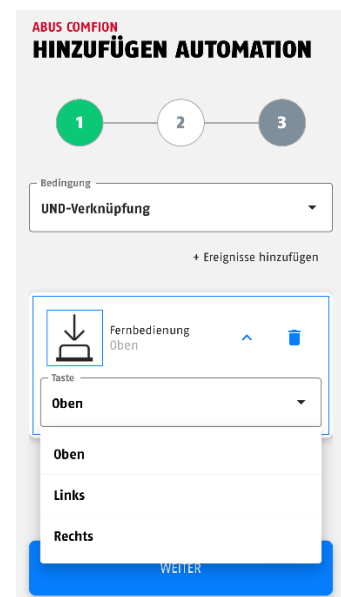
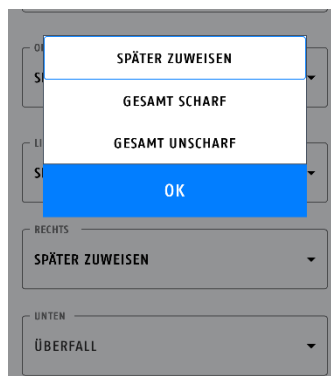
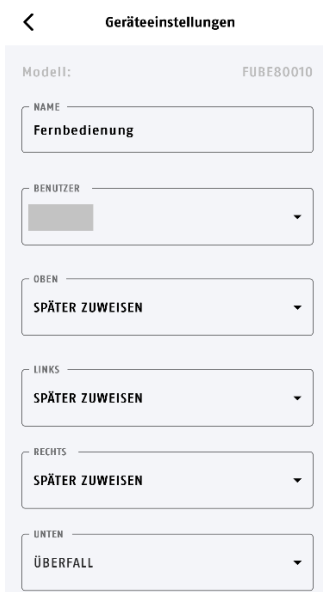


4. Fonctionnement, maintenance et remarques

4.1. Utilisation

Les boutons de la télécommande peuvent,

- dans les paramètres du dispositif, se voir attribuer des modes d'alarme existants qui vous permettent d'armer et de désarmer l'installation
- dans des automatisations, être intégrés en tant que partie « Si », afin de déclencher une action au choix



4.2. Signaux de la télécommande

Fonction	Témoin LED
Commande envoyée	1 x clignotement vert
Réception par la centrale confirmée	1 x clignotement vert
Aucune de réponse de la centrale	1 x clignotement rouge
Agression	Rouge & vert, clignotement alterné
Batterie faible	2 x clignotement rouge
Établissement de la connexion (apprentissage)	Vert, 1x par seconde pendant 30 secondes
Connexion établie avec succès	La LED arrête de clignoter en vert
Échec de la connexion	3 x clignotement vert

4.3. Surveillance des erreurs

Tension de la batterie : La télécommande surveille la tension de la batterie et signale les anomalies à la centrale.

Comment remplacer les piles :

- Ouvrez le couvercle de la télécommande
- Retirez la pile.
- Attendez 30 secondes, puis insérez la nouvelle pile.
- Fermez le couvercle
- Testez le fonctionnement de la télécommande.

5. Garantie

- Les produits ABUS sont conçus, fabriqués et testés avec le plus grand soin et dans le respect des réglementations en vigueur.
- La garantie s'applique exclusivement aux défauts dus à la présence de vices de matériel ou de fabrication au moment de la vente. Si la présence d'un défaut de matériel ou de fabrication est prouvée, le module sera réparé ou remplacé, à la discrétion du garant.
- Dans un tel cas, la garantie s'éteint à l'expiration de la période de garantie initiale de 2 ans. Toute autre réclamation est expressément exclue.
- ABUS n'est pas responsable des défauts et dommages dus à des facteurs extérieurs (par ex. transport, force, erreur de manipulation), à une utilisation non conforme, à l'usure normale ou au non-respect du présent manuel et des consignes d'entretien.
- Pour revendiquer un droit à la garantie, il convient de joindre au produit concerné la preuve d'achat originale portant la date d'achat et une brève description écrite du défaut.
- Si vous constatez, au niveau du produit, un défaut qui était déjà présent au moment de la vente, veuillez vous adresser directement à votre revendeur au cours des deux premières années.

6. Instructions relatives à l'élimination



Éliminez l'appareil conformément à la directive européenne relative aux déchets d'équipements électriques et électroniques 2012/19/UE - DEEE. Pour toute question, veuillez vous adresser aux autorités communales responsables de l'élimination des déchets. Vous pouvez obtenir des informations sur les points de collecte de vos appareils usagés auprès de l'administration communale ou de votre ville, des entreprises locales de collecte des déchets ou de votre revendeur, par exemple.

7. Conformité

7.1. Déclaration de conformité UE

Par la présente, ABUS Security Center GmbH & Co. KG certifie que le type d'installation radio FUBE80010 est conforme aux directives 2014/53/UE et 2011/65/UE. La déclaration de conformité UE est disponible dans son intégralité à l'adresse Internet suivante : abus.com > Recherche d'articles > FUBE80010 > Téléchargements

7.2. Conformité à la norme EN 50131

FUBE80010 conforme aux normes EN 50131-1+A3:2020, EN 50131-3:2009 et EN 50131-5-3:2017 en cas d'installation conforme avec le système d'alarme sans fil Comfion FUAA80xxx.

ABUS | Security Center GmbH & Co. KG
abus.com

Linker Kreuthweg 5
86444 Affing
Germany

Tél: +49 82 07 959 90-0



Security Tech Germany

FUBE80010

INSTALLATEURSHANDLEIDING

Comfion-afstandsbediening



1. Algemeen	3
1.1. Inleiding	3
1.2. Beoogd gebruik / Wettelijk verplichte aanwijzingen	3
1.3. Klantenservice	3
1.4. Colofon	3
1.5. Verklaring van symbolen	4
2. Werkingsprincipe en eigenschappen	4
2.1. Productkenmerken	4
2.2. Inhoud van de levering	5
2.3. Beschrijving van het apparaat	5
2.4. Compatibiliteit	5
2.5. Technische gegevens	6
3. Inbedrijfstelling	7
4. Werkingswijze, onderhoud en instructies	7
4.1. Bediening	7
4.2. Signaleringen van de afstandsbediening	8
4.3. Foutbewaking	8
5. Garantie	8
6. Recyclen	8
7. Conformiteit	9
7.1. EU-conformiteitsverklaring	9
7.2. Conformiteit aan EN 50131	9

1. Algemeen

1.1. Inleiding

Bedankt voor het kiezen van de **Comfion-afstandsbediening**, een product van ABUS Security Center (ook wel kort "ABUS" genoemd).

Deze handleiding bevat belangrijke beschrijvingen, technische gegevens, overzichten en verdere informatie over projectplanning, inbedrijfstelling en bediening van de **Comfion-afstandsbediening** in combinatie met de draadloze Comfion-alarmcentrale.

De hier beschreven producten/systemen mogen alleen worden geïnstalleerd en onderhouden door personen die gekwalificeerd zijn voor de betreffende taak. Gekwalificeerd personeel voor de installatie en het onderhoud van het systeem is in de regel een daarvoor specifiek geschoolde ABUS- partner.

1.2. Beoogd gebruik / Wettelijk verplichte aanwijzingen

De verantwoordelijkheid voor het wettelijk conforme gebruik van het product ligt bij de koper of klant en de eindgebruiker. In overeenstemming met de aansprakelijkheid van de fabrikant voor zijn producten zoals gedefinieerd in de productaansprakelijkheidswetgeving, moet de bovenstaande informatie in acht worden genomen en worden doorgegeven aan exploitanten en gebruikers. Niet-naleving ontslaat ABUS Security Center van zijn wettelijke aansprakelijkheid.

Oneigenlijk of ongebruikelijk gebruik, reparatiewerkzaamheden of wijzigingen die niet uitdrukkelijk door ABUS zijn goedgekeurd en ondeskundig onderhoud kunnen leiden tot storingen en moeten worden vermeden. Wijzigingen die niet uitdrukkelijk door ABUS zijn toegestaan, leiden tot het verlies van aansprakelijkheid, garantie en speciaal overeengekomen garantie-aanspraken.

Architecten, technische bouwplanners (TGA) en andere adviserende instellingen zijn verplicht alle benodigde productinformatie bij ABUS op te vragen om te voldoen aan de informatie- en instructieverplichtingen volgens de Wet Productaansprakelijkheid. Gespecialiseerde dealers en installateurs moeten de informatie in de ABUS-documentatie naleven en indien nodig doorgeven aan hun klanten.

Verdere informatie is te vinden op www.abus.com op de algemene pagina of voor dealers en installateurs in het partnerportaal onder <https://www.abus-sc.nl>.

1.3. Klantenservice

Neem voor verdere hulp contact op met uw leverancier.

Algemene informatie over de **Comfion-afstandsbediening** is te vinden op onze homepage op: <https://mobil.abus.com/de/Privat/Alarmsysteme/Comfion-Funk-System>

1.4. Colofon

1. Nederlandse editie 05/2024

Met de publicatie van een nieuwere installatiehandleiding verliest deze uitgave haar geldigheid.

Alle rechten voorbehouden. Niets uit deze installatiehandleiding mag in welke vorm dan ook gereproduceerd, vermenigvuldigd of verwerkt worden met elektronische, mechanische of chemische processen zonder schriftelijke toestemming van de uitgever.

ABUS Security Center aanvaardt geen aansprakelijkheid voor technische of drukfouten en de gevolgen daarvan. De informatie in deze installatiehandleiding is naar eer en geweten samengesteld, rekening houdend met de huidige stand van de techniek. Zij worden regelmatig herzien en waar nodig bijgewerkt of gecorrigeerd.

Alle handelsmerken en industriële eigendomsrechten worden erkend, wijzigingen in het kader van de van technische vooruitgang kunnen zonder voorafgaande kennisgeving worden aangebracht.

1.5. Verklaring van symbolen

In deze installatiehandleiding worden de volgende symbolen gebruikt:

Symbol	Signaalwoord	Betekenis
	Opgelet	Duidt op een risico op letsel of gezondheidsrisico's door elektrische spanning
	Belangrijk	Duidt op mogelijke schade aan het apparaat/de accessoires of een risico op letsel of gevaren voor de gezondheid
	Aanwijzing	Geeft belangrijke informatie aan

2. Werkingsprincipe en eigenschappen

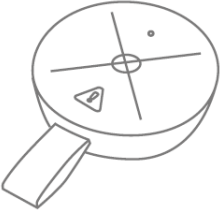

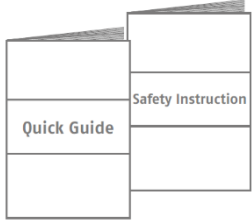
2.1. Productkenmerken

De **FUBE80010 Comfion-afstandsbediening** is een bedieningselement voor het in- en uitschakelen van het systeem en voor het activeren van automatiseringen en scenario's. Zij heeft een toets voor het activeren van een paniekalarm, drie vrij toewijsbare toetsen en zij communiceert met de Comfion-alarmcentrale.

Belangrijkste kenmerken:

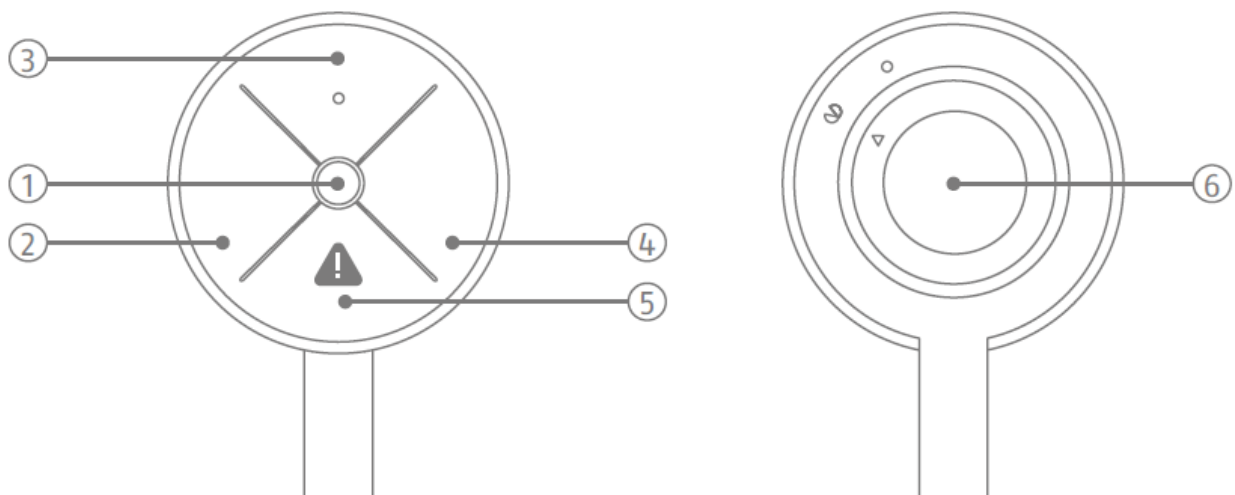
- Drie vrij toewijsbare toetsen
- Toets voor het activeren van een paniekalarm
- Voor in-/uitschakeling
- Voor het schakelen van automatiseringen
- Feedback over succesvolle verzending van het signaal
- Groot draadloos bereik
- Sabotagebeveiliging
- Spanningsbewaking en laag batterij melding.
- Versleuteld, draadloos AES128 bit-protocol en bescherming Replay-aanvallen
- Gecertificeerd volgens EN 50131 klasse 2

2.2. Inhoud van de levering

	 <p>Battery CR2032</p>	 <p>Quick Guide Safety Instruction</p>
<p>1 x afstandsbediening</p>	<p>1x CR2032-batterij</p>	<p>1x beknopte handleiding / veiligheidsinstructies</p>

2.3. Beschrijving van het apparaat

Productopbouw



1. LED-scherf

2. Toets

3. Toets

4. Programmeertoets

5. Panieknop

6. Batterijvak

2.4. Compatibiliteit

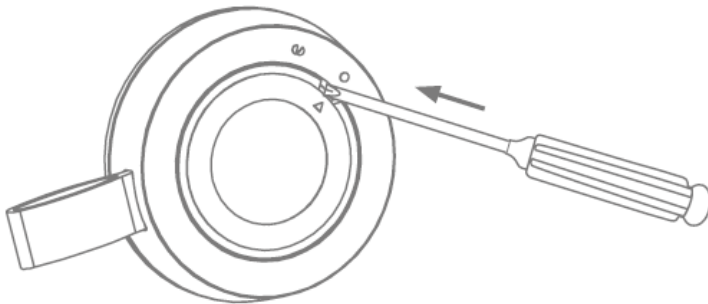
De afstandsbediening FUBE80010 is compatibel met de volgende producten:

- Draadloos alarmsysteem Comfion FUAA80000
- Comfion repeater FUM080100

2.5. Technische gegevens

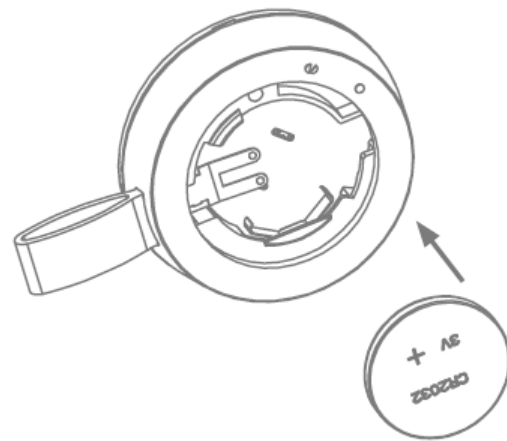
Afmetingen (∅ x D)	40 x 10 mm
Gewicht	8 g (zonder batterijen), 12 g (met batterijen)
Bedrijfstemperatuur	-20 °C tot + 50 °C
Milieuklasse	II (EN 50131-1 + A3:2020)
Luchtvochtigheid	max. 95% RL (relatieve luchtvochtigheid)
Indicaties	Status-LED
Toegangscodes (combinaties)	4-cijferig (10.000)
Radiofrequentie / modulatie	868.0 - 868.6 MHz / GFSK
Vermogen RF / bereik	max. 25 mW (14dBm) / 300 m, vrij veld
Batterijtype & levensduur	1 x CR2032 lithiumbatterij, Li-Mn 3V, max 1 jaar
Aanbevolen batterij	Rentata CR2032, Chao Chuang CR2032 of Panasonic CR2032 (ABUS-nr: FU2991)
Uitvoeringstype van de voeding	Type C (EN 50131-1+A3:2020)
Veiligheidsklasse	Klasse 2 (EN 50131-1 + A3:2020)
Conformiteit	Veiligheidsklasse 2, voldoet aan EN 50131-1+A3:2020, EN 50131-3:2009 en EN 50131-5-3:2017 bij correcte installatie in combinatie met het draadloze Comfion-alarmsysteem FUAA80xxx.
EU-richtlijnen	RED: 2014/53/EU, RoHS: 2011/65/EU + 2015/863 Algemene veiligheid: 2001/95/EG

3. Inbedrijfstelling



1. Open de afstandsbediening door de achterplaat tegen de klok in tot aan de markering te draaien.

2. Start het programmeerproces in uw Comfion-app en plaats de batterij. De LED op de afstandsbediening begint te knipperen. Wanneer de centrale het signaal van de afstandsbediening heeft ontvangen, bevestigt zij dat. U kunt als alternatief het programmeersignaal van de afstandsbediening verzenden door toets 3 (rechts) (min. 3 seconden) ingedrukt te houden.
3. Wijs een gebruiker toe aan de afstandsbediening en wijs indien nodig een alarmmodus toe aan de toetsen. Als u geen alarmmodus aan de toetsen wilt toewijzen, kunt u deze later nog toewijzen via de automatiseringen. De onderste toets is altijd toegewezen aan een overval-alarm.

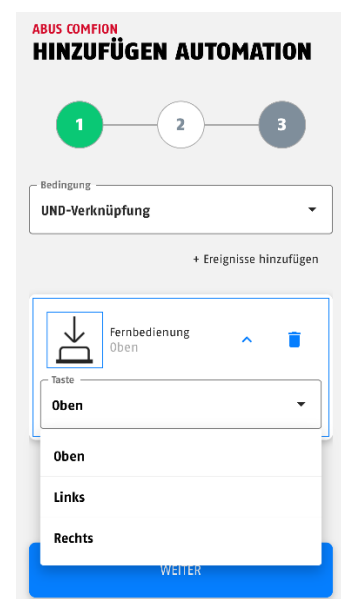
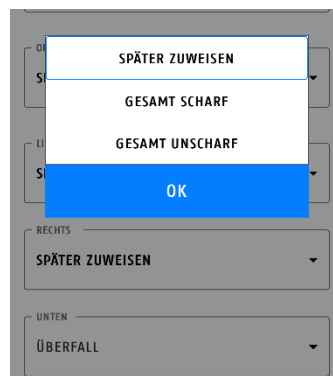
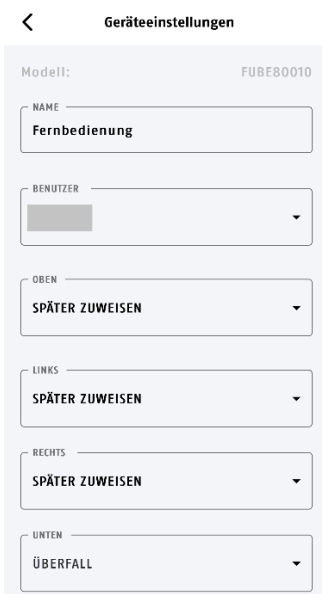


4. Werkingswijze, onderhoud en instructies

4.1. Bediening

De toetsen van de afstandsbediening kunnen

- in de apparaatinstellingen met bestaande alarmmodi worden bezet, waarmee u het systeem kunt in- en uitschakelen
- in automatiseringen worden geïntegreerd als een ALS-deel om daarmee een willekeurige actie te activeren



4.2. Signaleringen van de afstandsbediening

Functie	LED-scherm
Commando verzonden	Groen, 1x knipperen
Succesvol ontvangen door centrale	Groen, 1x knipperen
Geen reactie van de centrale	Rood, 1x knipperen
Overval	Rood & groen, afwisselend knipperend
Lage batterijcapaciteit	Rood 2x knipperend
Verbindingsopbouw (inleren, programmeren)	Groen, 1x per seconde gedurende 30 seconden
Verbinding met succes tot stand gebracht	LED stopt met groen knipperen
Verbindingsopbouw mislukt.	Groen, 3x knipperen

4.3. Foutbewaking

Batterijspanning: De afstandsbediening bewaakt de batterijspanning en meldt storingen aan de centrale.

Zo vervangt u de batterijen:

- Open het klepje van de afstandsbediening
- Verwijder de batterij.
- Wacht 30 seconden en plaats de nieuwe batterij.
- Sluit het deksel
- Test de werking van de afstandsbediening.

5. Garantie

- ABUS-producten zijn met de grootst mogelijk zorgvuldigheid ontworpen, geproduceerd en op basis van de geldende voorschriften getest.
- De garantie heeft uitsluitend betrekking op gebreken die op materiaal- of fabrieksfouten duiden op het moment van verkoop. Bij bewijs van een materiaal- of fabrieksfout wordt de module naar keuze van de garantiegever gerepareerd of vervangen.
- De garantie eindigt in dit geval met het aflopen van de oorspronkelijke garantieperiode van 2 jaar. Verdergaande aanspraken zijn uitdrukkelijk uitgesloten.
- ABUS is niet aansprakelijk voor defecten en schade die zijn veroorzaakt door invloeden van buitenaf (bijv. transport, gebruik van geweld, onjuiste bediening), onjuist gebruik, normale slijtage of het niet in acht nemen van deze instructies en de onderhoudsvorschriften.
- Bij het indienen van een garantieclaim moet bij het product het originele aankoopbewijs met datum van de aankoop en een korte schriftelijke beschrijving van het gebrek worden gevoegd.
- Als u gebreken aan het product vaststelt, die bij de aankoop reeds aanwezig waren, wendt u zich binnen de eerste twee jaar direct aan uw leverancier.

6. Recyclen



Voer het apparaat af zoals beschreven in de EU-richtlijn 2012/19/EU betreffende afgedankte elektrische en elektronische apparatuur – WEEE (Waste Electrical and Electronic Equipment). Bij vragen wendt u zich tot de voor de afvoer bevoegde gemeentelijke dienst. Informatie over verzamelpunten voor afgedankte apparatuur krijgt u bij de gemeente, regionale afvalbedrijven of bij uw leverancier.

7. Conformiteit

7.1. EU-conformiteitsverklaring

ABUS Security Center GmbH & Co. KG verklaart hierbij dat de radioapparatuur van het type FUBE80010 voldoet aan Richtlijn 2014/53/EU en 2011/65/EU. De volledige tekst van de EU-conformiteitsverklaring is beschikbaar op het volgende internetadres: abus.com > Artikel zoeken > FUBE80010 > Downloads

7.2. Conformiteit aan EN 50131

De FUBE80010 voldoet aan EN 50131-1+A3:2020, EN 50131-3:2009 en EN 50131-5-3:2017 bij correcte installatie in combinatie met het draadloze Comfion-alarmsysteem FUAA80xxx.

ABUS | Security Center GmbH & Co. KG
abus.com

Linker Kreuthweg 5
86444 Affing
Germany

Tel: +49 82 07 959 90-0